

Gebrauchsinformation: Information für Anwender**GabaLiquid GeriaSan 50 mg/ml Lösung zum Einnehmen**

Gabapentin

Lesen Sie die gesamte Packungsbeilage sorgfältig durch, bevor Sie mit der Einnahme dieses Arzneimittels beginnen, denn sie enthält wichtige Informationen.

- Heben Sie die Packungsbeilage auf. Vielleicht möchten Sie diese später nochmals lesen.
- Wenn Sie weitere Fragen haben, wenden Sie sich an Ihren Arzt oder Apotheker.
- Dieses Arzneimittel wurde Ihnen persönlich verschrieben. Geben Sie es nicht an Dritte weiter. Es kann anderen Menschen schaden, auch wenn diese die gleichen Beschwerden haben wie Sie.
- Wenn Sie Nebenwirkungen bemerken, wenden Sie sich an Ihren Arzt oder Apotheker. Dies gilt auch für Nebenwirkungen, die nicht in dieser Packungsbeilage angegeben sind. Siehe Abschnitt 4.

Was in dieser Packungsbeilage steht

1. Was ist GabaLiquid GeriaSan und wofür wird es angewendet?
2. Was sollten Sie vor der Einnahme von GabaLiquid GeriaSan beachten?
3. Wie ist GabaLiquid GeriaSan einzunehmen?
4. Welche Nebenwirkungen sind möglich?
5. Wie ist GabaLiquid GeriaSan aufzubewahren?
6. Inhalt der Packung und weitere Informationen

1. Was ist GabaLiquid GeriaSan und wofür wird es angewendet?

GabaLiquid GeriaSan gehört zu einer Gruppe von Arzneimitteln, die zur Behandlung von Epilepsie und peripheren neuropathischen Schmerzen (lang anhaltende Schmerzen, die durch Schädigungen der Nerven verursacht werden) eingesetzt werden.

Der Wirkstoff von GabaLiquid GeriaSan ist Gabapentin.

GabaLiquid GeriaSan wird angewendet zur Behandlung von

- verschiedenen Formen der Epilepsie (Anfälle, die anfänglich auf bestimmte Bereiche des Gehirns beschränkt sind, unabhängig davon, ob sich der Anfall auf andere Bereiche ausweitet oder nicht). Ihr Arzt wird Ihnen GabaLiquid GeriaSan zur Unterstützung Ihrer Epilepsie-Behandlung verschreiben, wenn die derzeitige Behandlung Ihrer Erkrankung unzureichend ist. Sofern nicht anders verordnet, müssen Sie GabaLiquid GeriaSan zusätzlich zu Ihrer derzeitigen Behandlung einnehmen. GabaLiquid GeriaSan kann auch zur alleinigen Behandlung von Erwachsenen, Jugendlichen und Kindern über 12 Jahren eingenommen werden.
- peripheren neuropathischen Schmerzen (lang anhaltende Schmerzen, die durch Schädigungen der Nerven verursacht werden). Periphere neuropathische Schmerzen (die in erster Linie in Armen und/oder Beinen auftreten) können durch eine Reihe verschiedener Erkrankungen verursacht werden, wie z. B. Diabetes oder Gürtelrose. Der empfundene Schmerz kann dabei als heiß, brennend, pochend, einschließend, stechend, scharf, krampfartig, muskelkaterartig, kribbelnd, mit Taubheitsgefühl verbunden oder nadelstichartig beschrieben werden.

2. Was sollten Sie vor der Einnahme von GabaLiquid GeriaSan beachten?

GabaLiquid GeriaSan darf nicht eingenommen werden,

- wenn Sie allergisch gegen Gabapentin, Benzylalkohol, Natriummethyl-4-hydroxybenzoat (Ph. Eur.), Natriumpropyl-4-hydroxybenzoat (Ph. Eur.) oder einen der in Abschnitt 6. genannten sonstigen Bestandteile dieses Arzneimittels sind.

Warnhinweise und Vorsichtsmaßnahmen

Bitte sprechen Sie mit Ihrem Arzt oder Apotheker, bevor Sie GabaLiquid GeriaSan einnehmen,

- wenn Sie an Nierenproblemen leiden; dann kann Ihr Arzt ein anderes Dosierungsschema verordnen.
- wenn Sie in Hämodialyse-Behandlung sind (zur Entfernung von Abbauprodukten bei Funktionsstörungen der Nieren). Teilen Sie Ihrem Arzt mit, falls Muskelschmerzen und/oder Schwäche bei Ihnen auftreten.
- wenn Sie Beschwerden wie z. B. anhaltende Bauchschmerzen, Übelkeit und Erbrechen entwickeln, setzen Sie sich bitte sofort mit Ihrem Arzt in Verbindung, da es sich hierbei um die Symptome einer akuten Pankreatitis (Entzündung der Bauchspeicheldrüse) handeln kann.
- wenn Sie unter einer Erkrankung des Nervensystems oder der Atemwege leiden oder wenn Sie älter als 65 Jahre sind, sollte Ihnen Ihr Arzt möglicherweise ein anderes Dosisregime verschreiben.
- Vor der Anwendung dieses Arzneimittels sollten Sie Ihren Arzt informieren, wenn Sie jemals Alkohol, verschreibungspflichtige Arzneimittel oder illegale Drogen missbraucht haben oder davon abhängig waren. Dies kann bedeuten, dass Sie ein größeres Risiko haben, von GabaLiquid GeriaSan abhängig zu werden.

Eine geringe Anzahl von Patienten, die mit Antiepileptika wie Gabapentin behandelt wurden, hatte Gedanken daran, sich selbst zu verletzen oder sich das Leben zu nehmen. Wenn Sie zu irgendeinem Zeitpunkt solche Gedanken haben, setzen Sie sich sofort mit Ihrem Arzt in Verbindung.

Abhängigkeit

Manche Menschen können von GabaLiquid GeriaSan abhängig werden (d. h. Sie können mit der Einnahme des Arzneimittels nicht aufhören). Sie können Entzugserscheinungen haben, wenn Sie die Einnahme von GabaLiquid GeriaSan beenden (siehe Abschnitt 3 „Wie ist GabaLiquid GeriaSan einzunehmen?“ und „Wenn Sie die Einnahme von GabaLiquid GeriaSan abbrechen“).

Wenn Sie befürchten, dass Sie von GabaLiquid GeriaSan abhängig werden könnten, sollten Sie unbedingt mit Ihrem Arzt sprechen.

Wenn Sie während der Einnahme von GabaLiquid GeriaSan eines der folgenden Anzeichen bemerken, könnte dies ein Zeichen dafür sein, dass Sie abhängig geworden sind.

- Sie haben das Gefühl, das Arzneimittel länger einnehmen zu müssen, als von Ihrem Arzt empfohlen.
- Sie haben das Gefühl, dass Sie mehr als die empfohlene Dosis einnehmen müssen
- Sie nehmen das Arzneimittel aus anderen Gründen ein, als denen wofür es verschrieben wurde
- Sie haben wiederholt erfolglos versucht, die Einnahme des Arzneimittels zu beenden oder diese zu kontrollieren
- Wenn Sie die Einnahme des Arzneimittels abbrechen, fühlen Sie sich unwohl, und es geht Ihnen besser, sobald Sie das Arzneimittel wieder einnehmen.

Wenn Sie eines dieser Anzeichen bemerken, besprechen Sie mit Ihrem Arzt den besten Behandlungsweg für Sie, einschließlich der Frage, wann Sie die Einnahme beenden sollten und wie Sie dies sicher tun können.

Wichtige Information über möglicherweise schwerwiegende Reaktionen

Im Zusammenhang mit Gabapentin wurde über Fälle von schweren Hautausschlägen berichtet, darunter Stevens-Johnson-Syndrom, toxische epidermale Nekrolyse und Arzneimittelreaktion mit Eosinophilie und systemischen Symptomen (DRESS). Beenden Sie unverzüglich die Einnahme von Gabapentin und begeben Sie sich umgehend in ärztliche Behandlung, wenn Sie eines oder mehrere der in Abschnitt 4 beschriebenen Symptome im Zusammenhang mit diesen schwerwiegenden Hautreaktionen bei sich bemerken.

Lesen Sie die Beschreibung dieser Symptome im Abschnitt 4 dieser Gebrauchsinformation unter „*Beenden Sie unverzüglich die Anwendung von GabaLiquid GeriaSan und begeben Sie sich umgehend in ärztliche Behandlung, wenn Sie eines oder mehrere der folgenden Symptome bei sich bemerken*“.

Muskelschwäche, -spannen oder -schmerz können, insbesondere wenn Sie gleichzeitig an Unwohlsein leiden oder Fieber haben, durch einen anormalen Muskelabbau verursacht werden, welcher lebensbedrohlich sein und zu Nierenproblemen führen kann. Sie bemerken möglicherweise auch eine Verfärbung Ihres Urins und eine Änderung bei den Ergebnissen von Blutuntersuchungen (vor allem einen Anstieg der Kreatinphosphokinase im Blut). Wenn irgendeines dieser Anzeichen oder Symptome bei Ihnen auftritt, setzen Sie sich bitte sofort mit Ihrem Arzt in Verbindung.

Einnahme von GabaLiquid GeriaSan zusammen mit anderen Arzneimitteln

Informieren Sie Ihren Arzt oder Apotheker, wenn Sie andere Arzneimittel einnehmen, kürzlich andere Arzneimittel eingenommen haben oder beabsichtigen, andere Arzneimittel einzunehmen. Informieren Sie Ihren Arzt (oder Apotheker) insbesondere, ob Sie kürzlich andere Arzneimittel gegen Krämpfe, Schlafstörungen, Depression, Angstzustände oder andere neurologische oder psychiatrische Probleme eingenommen haben.

Arzneimittel, die Opioide wie z. B. Morphin enthalten

Wenn Sie Arzneimittel anwenden, die Opioide (wie z. B. Morphin) enthalten, informieren Sie bitte Ihren Arzt oder Apotheker, da Opioide die Wirkung von GabaLiquid GeriaSan verstärken können. Außerdem kann die Kombination von GabaLiquid GeriaSan mit Opioiden Schläfrigkeit, Sedierung oder Verringerung der Atmung hervorrufen oder zum Tod führen.

Antazida gegen Magenverstimmung

Wenn GabaLiquid GeriaSan gleichzeitig mit aluminium- oder magnesiumhaltigen Arzneimitteln zur Reduzierung der Magensäure (Antazida) genommen wird, kann die Aufnahme von GabaLiquid GeriaSan aus dem Magen verringert sein. Daher wird empfohlen, dass GabaLiquid GeriaSan frühestens 2 Stunden nach der Einnahme eines Antazidums eingenommen wird.

GabaLiquid GeriaSan

- GabaLiquid GeriaSan und andere Antiepileptika oder Tabletten zur Empfängnisverhütung („Pille“) beeinflussen sich wahrscheinlich nicht gegenseitig.
- GabaLiquid GeriaSan kann manche Laboruntersuchungen beeinflussen. Falls Ihr Urin untersucht werden muss, teilen Sie Ihrem Arzt oder Krankenhaus mit, welche Arzneimittel Sie einnehmen.

Schwangerschaft, Stillzeit und Fortpflanzungsfähigkeit

Wenn Sie schwanger sind oder stillen, oder wenn Sie vermuten, schwanger zu sein oder beabsichtigen, schwanger zu werden, fragen Sie vor der Einnahme dieses Arzneimittels Ihren Arzt oder Apotheker um Rat.

Schwangerschaft

GabaLiquid GeriaSan sollte in der Schwangerschaft nicht eingenommen werden, es sei denn, Ihr Arzt hat es ausdrücklich angeordnet. Frauen im gebärfähigen Alter müssen eine sichere Verhütungsmethode anwenden.

Es wurden keine speziellen Studien zur Anwendung von Gabapentin bei schwangeren Frauen durchgeführt, aber bei anderen Arzneimitteln zur Behandlung der Epilepsie wurde ein erhöhtes Auftreten von Fehlbildungen bei dem sich entwickelnden Kind beobachtet, insbesondere dann, wenn mehr als ein Antiepileptikum gleichzeitig eingenommen wurde. Daher sollten Sie nach Möglichkeit versuchen, während einer Schwangerschaft nur ein Antiepileptikum einzunehmen, jedoch nur nach Anweisung Ihres Arztes.

Suchen Sie umgehend Ihren Arzt auf, wenn Sie während der Behandlung mit GabaLiquid GeriaSan schwanger werden, glauben, schwanger zu sein, oder eine Schwangerschaft planen. Beenden Sie die Therapie mit GabaLiquid GeriaSan keinesfalls plötzlich, da dies zu einem Krampfanfall als Folge der Wirkstoffabnahme im Körper führen kann, mit möglicherweise ernsthaften Folgen für Sie und Ihr Kind.

Wenn Gabapentin während der Schwangerschaft angewendet wird, kann es bei Neugeborenen zu Entzugserscheinungen kommen. Dieses Risiko kann erhöht sein, wenn Gabapentin zusammen mit Opioidanalgetika (Arzneimittel zur Behandlung von starken Schmerzen) eingenommen wird.

Stillzeit

Gabapentin, der Wirkstoff von GabaLiquid GeriaSan, geht in die Muttermilch über. Da die Auswirkungen auf den Säugling nicht bekannt sind, sollten Sie nicht stillen, während Sie GabaLiquid GeriaSan einnehmen.

Fortpflanzungsfähigkeit

In Tierexperimenten gibt es keine Auswirkungen auf die Fortpflanzungsfähigkeit.

Verkehrstüchtigkeit und Fähigkeit zum Bedienen von Maschinen

GabaLiquid GeriaSan kann Schwindel, Benommenheit und Müdigkeit hervorrufen. Sie sollten kein Fahrzeug führen, komplizierte Maschinen bedienen oder andere möglicherweise gefährliche Tätigkeiten ausüben, bis Sie wissen, ob dieses Arzneimittel Ihre Fähigkeit zu solchen Handlungen beeinflusst.

GabaLiquid GeriaSan enthält Benzylalkohol, Propylenglycol, Natrium und Ethanol (Alkohol)

- Dieses Arzneimittel enthält 0,08 mg Benzylalkohol pro ml.
- Dieses Arzneimittel enthält 42,85 mg Propylenglycol pro ml.

Nehmen Sie dieses Arzneimittel nicht ein, wenn Sie schwanger sind oder stillen, es sei denn, Ihr Arzt hat es Ihnen empfohlen. Ihr Arzt führt möglicherweise zusätzliche Untersuchungen durch, während Sie dieses Arzneimittel einnehmen.

Nehmen Sie dieses Arzneimittel nicht ein, wenn Sie an einer Leber- oder Nierenerkrankung leiden, es sei denn, Ihr Arzt hat es Ihnen empfohlen. Ihr Arzt führt möglicherweise zusätzliche Untersuchungen durch, während Sie dieses Arzneimittel einnehmen.

- Dieses Arzneimittel enthält weniger als 1 mmol (23 mg) Natrium pro ml, d. h., es ist nahezu „natriumfrei“.
- Dieses Arzneimittel enthält 0,015 mg Alkohol (Ethanol) pro ml. Die Menge der maximalen Tagesdosis von 72 ml dieses Arzneimittels entspricht weniger als 0,03 ml Bier oder 0,01 ml Wein. Die geringe Alkoholmenge in diesem Arzneimittel hat keine wahrnehmbaren Auswirkungen.

3. Wie ist GabaLiquid GeriaSan einzunehmen?

Nehmen Sie dieses Arzneimittel immer genau nach Absprache mit Ihrem Arzt oder Apotheker ein. Fragen Sie bei Ihrem Arzt oder Apotheker nach, wenn Sie sich nicht sicher sind. Nehmen Sie nicht mehr als die verschriebene Dosis ein.

Ihr Arzt entscheidet, welche Dosierung für Sie die richtige ist.

Die empfohlene Dosis bei Epilepsie beträgt

Erwachsene und Jugendliche

Ihr Arzt wird die Dosis allmählich erhöhen. Die Anfangsdosis wird in der Regel zwischen 300 mg (6 ml) und 900 mg (18 ml) pro Tag liegen. Danach kann die Menge wie von Ihrem Arzt verordnet bis zu einer Höchstdosis von 3.600 mg (72 ml) pro Tag erhöht werden und Ihr Arzt wird Ihnen die Einnahme in 3 Einzeldosen verordnen, d. h. einmal morgens, einmal nachmittags und einmal abends.

Kinder ab 6 Jahre

Ihr Arzt legt die Dosis für Ihr Kind fest, indem er sie nach dem Körpergewicht Ihres Kindes berechnet. Die Behandlung beginnt mit einer niedrigen Anfangsdosis, die über ungefähr 3 Tage langsam gesteigert wird. Die übliche Tagesdosis zur Behandlung von Epilepsie beträgt 25 mg bis 35 mg pro kg. Sie wird meist in 3 Einzeldosen täglich aufgeteilt, mit einer Einnahme üblicherweise einmal morgens, einmal nachmittags und einmal abends.

Die Behandlung von Kindern unter 6 Jahren mit GabaLiquid GeriaSan wird nicht empfohlen.

Die empfohlene Dosis bei peripheren neuropathischen Schmerzen beträgt

Erwachsene

Im Normalfall wird Ihr Arzt die Dosis allmählich erhöhen. Die Anfangsdosis wird in der Regel zwischen 300 mg (6 ml) und 900 mg (18 ml) pro Tag liegen. Danach kann die Menge, wie von Ihrem Arzt verordnet, bis zu einer Höchstdosis von 3.600 mg (72 ml) pro Tag erhöht werden und Ihr Arzt wird Ihnen die Einnahme in 3 Einzeldosen verordnen, d. h. einmal morgens, einmal nachmittags und einmal abends.

Wenn Sie an Nierenproblemen leiden oder in Hämodialyse-Behandlung sind

Wenn Sie an Nierenproblemen leiden oder in Hämodialyse-Behandlung sind, kann Ihr Arzt ein anderes Dosierungsschema oder eine andere Dosierung verordnen.

Wenn Sie älter (über 65 Jahre alt) sind, nehmen Sie die übliche Dosis GabaLiquid GeriaSan ein, es sei denn, Sie haben Probleme mit Ihren Nieren. Wenn Sie Probleme mit den Nieren haben, kann es sein, dass Ihr Arzt Ihnen einen anderen Einnahmerhythmus und/oder eine andere Dosierung verordnet.

Sprechen Sie so bald wie möglich mit Ihrem Arzt oder Apotheker, wenn Sie den Eindruck haben, dass die Wirkung von GabaLiquid GeriaSan zu stark oder zu schwach ist.

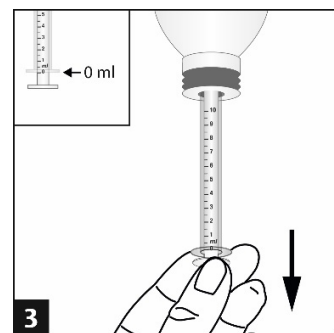
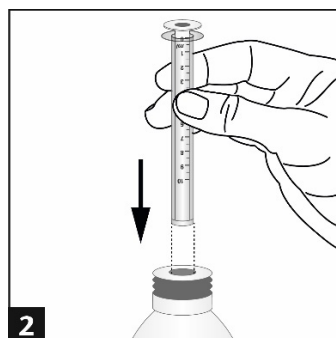
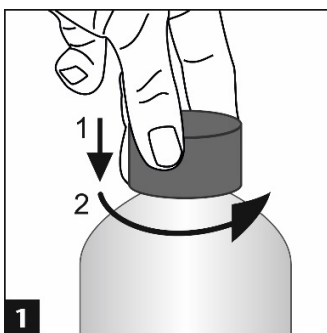
Art der Anwendung

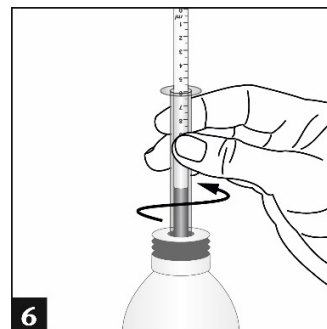
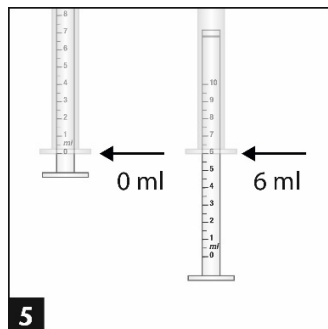
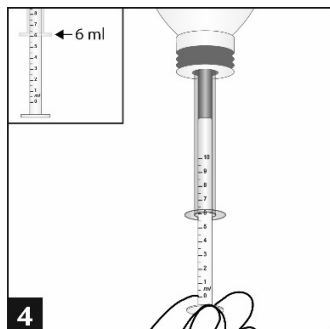
GabaLiquid GeriaSan ist zum Einnehmen bestimmt.

GabaLiquid GeriaSan kann mit oder ohne Nahrung eingenommen werden.

Die Packung enthält eine skalierte, 10 ml Dosierspritze mit Markierungen in 0,5 ml-Schritten und einen Flaschenadapter.

1. Öffnen Sie die Flasche, indem Sie den kindergesicherten Verschluss nach unten drücken und ihn gleichzeitig in Pfeilrichtung drehen (Abbildung 1).
2. Trennen Sie die Dosierspritze von dem Flaschenadapter. Drücken Sie den Flaschenadapter in den Flaschenhals und verschließen Sie die Flasche wieder mit dem Deckel. So wird erreicht, dass der Flaschenadapter korrekt im Flaschenhals sitzt. Der Flaschenadapter verbindet die Dosierspritze mit der Flasche und verbleibt im Flaschenhals.
3. Öffnen Sie die Flasche. Stecken Sie die Dosierspritze in den Flaschenadapter (Abbildung 2).
4. Drehen Sie die Flasche auf den Kopf und ziehen Sie die benötigte Menge auf (Abbildungen 3–5). Beispielhaft ist die Entnahme von 6 ml dargestellt.
5. Drehen Sie die Flasche wieder in die aufrechte Position und entnehmen Sie die Dosierspritze unter vorsichtigem Hin- und Herdrehen aus dem Flaschenhals (Abbildung 6).
6. Geben Sie den Inhalt der Dosierspritze in den Mund. Wiederholen Sie gegebenenfalls die Schritte 4–6, um die gewünschte Dosis einzunehmen.
7. Verschließen Sie die Flasche mit dem Schraubverschluss.
8. Nach jedem Gebrauch ist die Dosierspritze mit Leitungswasser gut zu spülen. Nehmen Sie hierfür die beiden Teile der Spritze auseinander und lassen Sie die Teile anschließend an der Luft trocknen.





GabaLiquid GeriaSan kann, wenn erforderlich, auch über eine intragastrale Ernährungsonde (nasogastrale oder perkutane Gastrostomiesonde) verabreicht werden. Die Sonde sollte sofort nach der Anwendung zweimal mit 10 ml Wasser gespült werden.

Nehmen Sie GabaLiquid GeriaSan so lange ein, bis Ihr Arzt die Therapie beendet.

Wenn Sie eine größere Menge von GabaLiquid GeriaSan eingenommen haben, als Sie sollten

Höhere Dosen als empfohlen können zu vermehrtem Auftreten von Nebenwirkungen führen, einschließlich Bewusstlosigkeit, Schwindelgefühl, Doppelsehen, Sprachstörungen, Benommenheit und Durchfall. Wenden Sie sich sofort an Ihren Arzt oder suchen Sie die Notfallambulanz im nächstgelegenen Krankenhaus auf, wenn Sie mehr GabaLiquid GeriaSan eingenommen haben, als von Ihrem Arzt verordnet.

Wenn Sie die Einnahme von GabaLiquid GeriaSan vergessen haben

Wenn Sie eine Einnahme vergessen haben, holen Sie diese nach, sobald Sie es bemerken; es sei denn, es ist bereits Zeit für die nächste Dosis. Nehmen Sie nicht die doppelte Menge ein, wenn Sie die vorherige Einnahme vergessen haben.

Wenn Sie die Einnahme von GabaLiquid GeriaSan abbrechen

Brechen Sie die Einnahme von GabaLiquid GeriaSan nicht plötzlich ab. Wenn Sie die Einnahme von GabaLiquid GeriaSan beenden wollen, besprechen Sie dies zuerst mit Ihrem Arzt. Er wird Ihnen sagen, wie Sie vorgehen sollen. Wenn Ihre Behandlung beendet wird, muss dies allmählich über mindestens 1 Woche erfolgen. Es ist wichtig, dass Sie wissen, dass nach Beenden einer Langzeit- oder Kurzzeitbehandlung mit GabaLiquid GeriaSan bestimmte Nebenwirkungen, sogenannte Entzugserscheinungen, bei Ihnen auftreten können. Dazu können Krampfanfälle, Angst, Schlafstörungen, Übelkeit, Schmerzen, Schwitzen, Zittern, Kopfschmerzen, Depressionen, Krankheitsgefühl, Schwindel und allgemeines Unwohlsein gehören. Diese Reaktionen treten in der Regel innerhalb von 48 Stunden nach dem Absetzen von GabaLiquid GeriaSan auf. Wenn bei Ihnen Entzugserscheinungen auftreten, sollten Sie Ihren Arzt kontaktieren.

Wenn Sie weitere Fragen zur Anwendung dieses Arzneimittels haben, wenden Sie sich an Ihren Arzt oder Apotheker.

4. Welche Nebenwirkungen sind möglich?

Wie alle Arzneimittel kann auch dieses Arzneimittel Nebenwirkungen haben, die aber nicht bei jedem auftreten müssen.

Beenden Sie unverzüglich die Anwendung von GabaLiquid GeriaSan und begeben Sie sich umgehend in ärztliche Behandlung, wenn Sie eines oder mehrere der folgenden Symptome bei sich bemerken:

- rötliche, nicht erhabene, zielscheibenartige oder kreisförmige Flecken am Rumpf, häufig mit Blasenbildung in der Mitte, Abschälen der Haut, Geschwüre in Mund, Rachen und Nase, sowie an den Genitalien und Augen. Diesen schwerwiegenden Hautausschlägen können Fieber und grippeähnliche Symptome vorangehen (Stevens-Johnson-Syndrom, toxische epidermale Nekrolyse).
- Großflächiger Hautausschlag, erhöhte Körpertemperatur, vergrößerte Lymphknoten (DRESS-Syndrom oder Arzneimittelüberempfindlichkeitssyndrom).

Setzen Sie sich sofort mit Ihrem Arzt in Verbindung, wenn Sie bei sich nach Einnahme dieses Arzneimittels eines der nachfolgenden Symptome feststellen, da diese auch schwerwiegend sein können:

- Schwerwiegende Hautreaktionen, die umgehend ärztlich begutachtet werden müssen, Schwellungen der Lippen und des Gesichts, Hautausschlag und -rötung und/oder Haarausfall (hierbei kann es sich um Symptome einer schweren allergischen Reaktion handeln)
- Anhaltende Bauchschmerzen, Übelkeit und Erbrechen, da es sich hierbei um die Symptome einer akuten Pankreatitis (Entzündung der Bauchspeicheldrüse) handeln kann
- GabaLiquid GeriaSan kann eine schwerwiegende oder lebensbedrohliche allergische Reaktion verursachen, die sich auf Ihre Haut oder auf andere Körperteile wie Leber oder auf Blutzellen auswirken kann. Sie können bei einer derartigen Reaktion einen Hautausschlag bekommen oder auch nicht. Die allergische Reaktion kann zu Ihrer Krankenhauseinweisung oder zu einem Abbruch der Behandlung mit GabaLiquid GeriaSan führen. Wenden Sie sich umgehend an Ihren Arzt, wenn Sie eines der folgenden Symptome haben:
- Hautausschlag
- Juckreiz
- Fieber
- Drüsenschwellungen, die nicht wieder weggehen
- Schwellung Ihrer Lippe und Zunge
- Gelbliche Färbung Ihrer Haut oder des Weißen in den Augen
- Ungewöhnliche blaue Flecken der Haut oder Blutungen
- Starke Müdigkeit oder Schwäche
- Unerwartete Muskelschmerzen
- Häufige Infektionen
- Atemprobleme; wenn diese schwerwiegend sind, benötigen Sie möglicherweise eine notfallmäßige und intensivmedizinische Versorgung, um normal weiteratmen zu können.

Diese Symptome können die ersten Anzeichen einer schwerwiegenden Reaktion sein. Sie sollten von einem Arzt untersucht werden, um zu entscheiden, ob Sie GabaLiquid GeriaSan weiterhin einnehmen können.

- Wenn Sie in Hämodialyse-Behandlung sind, teilen Sie Ihrem Arzt mit, falls bei Ihnen Muskelschmerzen und/oder Schwäche auftreten.

Weitere mögliche Nebenwirkungen sind:

Sehr häufig (kann mehr als 1 von 10 Behandelten betreffen):

- Virusinfektion
- Benommenheit, Schwindelgefühl, fehlende Koordination
- Müdigkeit, Fieber

Häufig (kann bis zu 1 von 10 Behandelten betreffen):

- Lungenentzündung, Infektionen der Atemwege, Harnwegsinfektionen, Ohrentzündungen oder sonstige Infektionen
- Niedrige Zahl weißer Blutzellen
- Appetitlosigkeit, gesteigerter Appetit
- Feindseligkeit gegenüber anderen Personen, Verwirrtheit, Stimmungsschwankungen, Depressionen, Angst, Nervosität, Denkstörungen

-
- Krämpfe, ruckartige Bewegungen, Sprachstörungen, Gedächtnisverlust, Zittern, Schlafstörungen, Kopfschmerzen, empfindliche Haut, vermindertes Empfindungsvermögen, Koordinationsstörungen, ungewöhnliche Augenbewegungen, gesteigerte, verminderte oder fehlende Reflexe
 - Verschwommenes Sehen, Doppelsehen
 - Schwindel
 - Hoher Blutdruck, Erröten, Gefäßerweiterungen
 - Atembeschwerden, Bronchitis, Halsentzündung, Husten, trockene Nase
 - Erbrechen, Übelkeit, Probleme mit den Zähnen, Zahnfleischentzündung, Durchfall, Magenschmerzen, Verdauungsstörungen, Verstopfung, trockener Mund oder Hals, Blähungen
 - Anschwellen des Gesichts, Blutergüsse, Ausschlag, Juckreiz, Akne
 - Gelenkschmerzen, Muskelschmerzen, Rückenschmerzen, Muskelzucken
 - Erektionsstörungen (Impotenz)
 - Schwellungen an Armen und Beinen, Schwierigkeiten beim Gehen, Schwäche, Schmerzen, Unwohlsein, grippeähnliche Symptome
 - Abnahme der weißen Blutzellen, Gewichtszunahme
 - Unfallbedingte Verletzungen, Knochenbrüche, Hautabschürfungen

In klinischen Studien an Kindern wurden zusätzlich häufig aggressives Verhalten und ruckartige Bewegungen berichtet.

Gelegentlich (kann bis zu 1 von 100 Behandelten betreffen):

- Allergische Reaktionen wie Nesselsucht
- Bewegungsarmut
- Herzrasen
- Schwellungen, die Gesicht, Rumpf und Gliedmaßen betreffen können
- Anormale Ergebnisse bei Blutuntersuchungen, die auf eine Störung der Leberfunktion hinweisen
- Geistige Beeinträchtigung
- Sturz
- Erhöhung des Blutzuckerspiegels (am häufigsten bei Diabetikern beobachtet)
- Chronische Unruhe und unbeabsichtigte und nicht zweckgerichtete Bewegungen (Agitiertheit)
- Schluckbeschwerden

Selten (kann bis zu 1 von 1.000 Behandelten betreffen):

- Verlust des Bewusstseins
- Erniedrigung des Blutzuckerspiegels (am häufigsten bei Diabetikern beobachtet)
- Schwierigkeiten beim Atmen, oberflächliches Atmen (Atemdepression)

Nicht bekannt (Häufigkeit auf Grundlage der verfügbaren Daten nicht abschätzbar):

- Schwere, möglicherweise lebensbedrohliche allergische Reaktion einschließlich Schwierigkeiten beim Atmen, Schwellung der Lippen, des Rachens und der Zunge sowie niedriger Blutdruck (Hypotonie), die eine medizinische Notfallversorgung erfordert (Anaphylaxie)

- abhängig werden von GabaLiquid GeriaSan („Arzneimittelabhängigkeit“).

Es ist wichtig, dass Sie wissen, dass nach Beenden einer Langzeit- oder Kurzzeitbehandlung mit GabaLiquid GeriaSan bestimmte Nebenwirkungen, sogenannte Entzugerscheinungen, bei Ihnen auftreten können (siehe „Wenn Sie die Einnahme von GabaLiquid GeriaSan abbrechen“).

Seit Markteinführung wurden die folgenden Nebenwirkungen berichtet:

- Verminderte Zahl an Blutplättchen (Zellen zur Blutgerinnung)
- Selbstmordgedanken, Halluzinationen
- Bewegungsstörungen wie Zusammenzucken, ruckartige Bewegungen, Steifigkeit
- Ohrgeräusche
- Gelbfärbung von Haut und Augen (Gelbsucht), Leberentzündung
- Akutes Nierenversagen, Inkontinenz
- Zunahme an Brustgewebe, Vergrößerung der Brust
- Absetzerscheinungen bei plötzlichem Abbruch der Gabapentin-Einnahme (Angst, Schlafstörungen, Übelkeit, Schmerzen, Schwitzen), Brustschmerzen
- Auflösung von Muskelfasern (Rhabdomyolyse)
- Änderung in den Ergebnissen von Blutuntersuchungen (erhöhte Kreatinphosphokinase)
- Sexuelle Funktionsstörungen, einschließlich Unvermögen, einen sexuellen Höhepunkt zu erreichen, verspätete Ejakulation
- Niedriger Natriumspiegel im Blut

Andere mögliche Nebenwirkungen:

Natriummethyl-4-hydroxybenzoat (Ph. Eur.) und Natriumpropyl-4-hydroxybenzoat (Ph. Eur.) können Überempfindlichkeitsreaktionen, auch mit zeitlicher Verzögerung, hervorrufen.

Benzylalkohol kann allergische Reaktionen hervorrufen.

Meldung von Nebenwirkungen

Wenn Sie Nebenwirkungen bemerken, wenden Sie sich an Ihren Arzt oder Apotheker. Dies gilt auch für Nebenwirkungen, die nicht in dieser Packungsbeilage angegeben sind. Sie können Nebenwirkungen auch direkt dem Bundesinstitut für Arzneimittel und Medizinprodukte, Abt. Pharmakovigilanz, Kurt-Georg-Kiesinger-Allee 3, D-53175 Bonn, Website: www.bfarm.de, anzeigen. Indem Sie Nebenwirkungen melden, können Sie dazu beitragen, dass mehr Informationen über die Sicherheit dieses Arzneimittels zur Verfügung gestellt werden.

5. Wie ist GabaLiquid GeriaSan aufzubewahren?

Bewahren Sie dieses Arzneimittel für Kinder unzugänglich auf.

Sie dürfen dieses Arzneimittel nach dem auf dem Umkarton und dem Etikett nach „Verwendbar bis“ angegebenen Verfalldatum nicht mehr verwenden. Das Verfalldatum bezieht sich auf den letzten Tag des angegebenen Monats.

Im Kühlschrank lagern (2–8 °C).

Nach dem ersten Öffnen: Nicht über 25°C lagern.

Haltbarkeit nach Anbruch der Flasche: 1 Monat.

Entsorgen Sie Arzneimittel niemals über das Abwasser (z. B. nicht über die Toilette oder das Waschbecken). Fragen Sie in Ihrer Apotheke, wie das Arzneimittel zu entsorgen ist, wenn Sie es nicht mehr verwenden. Sie tragen damit zum Schutz der Umwelt bei. Weitere Informationen finden Sie unter www.bfarm.de/arzneimittelentsorgung.

6. Inhalt der Packung und weitere Informationen

Was GabaLiquid GeriaSan enthält

- Der Wirkstoff ist Gabapentin.
Jeder Milliliter (ml) Lösung zum Einnehmen enthält 50 mg Gabapentin.
- Die sonstigen Bestandteile sind:
Natriummethyl-4-hydroxybenzoat (Ph. Eur.) (E 219)
Natriumpropyl-4-hydroxybenzoat (Ph. Eur.) (E 217)
Propylenglycol (E 1520)
Carmellose-Natrium (Ph. Eur.) (E 466)
Acesulfam-Kalium (E 950)
Orangen-Aroma (enthält Ethanol (Alkohol), Propylenglycol (E 1520) und Benzylalkohol)
Salzsäurelösung 17 % (zur pH-Einstellung)
Gereinigtes Wasser

Wie GabaLiquid GeriaSan aussieht und Inhalt der Packung

GabaLiquid GeriaSan ist eine klare, farblose Lösung zum Einnehmen mit Orangen-Geschmack.

GabaLiquid GeriaSan ist in Flaschen mit kindergesichertem Originalitätsverschluss erhältlich. Die Packung enthält eine 10 ml Dosierspritze mit Markierungen in 0,5 ml-Schritten und einen Flaschenadapter.

GabaLiquid GeriaSan ist in Packungen mit 150 ml und 3 x 150 ml erhältlich.

Es werden möglicherweise nicht alle Packungsgrößen in den Verkehr gebracht.

Pharmazeutischer Unternehmer und Hersteller

INFECTOPHARM Arzneimittel und Consilium GmbH

Von-Humboldt-Str. 1

64646 Heppenheim

Diese Packungsbeilage wurde zuletzt überarbeitet im Dezember 2022.