

Gebrauchsinformation: Information für den Patienten

## Humira® 80 mg Injektionslösung im Fertigpen

Adalimumab

**Lesen Sie die gesamte Packungsbeilage sorgfältig durch, bevor Sie mit der Anwendung dieses Arzneimittels beginnen, denn sie enthält wichtige Informationen.**

- Heben Sie die Packungsbeilage auf. Vielleicht möchten Sie diese später nochmals lesen.
- Ihr Arzt wird Ihnen auch einen **Patientenpass** aushändigen, der wichtige Informationen zur Sicherheit enthält, die Sie vor und während der Behandlung mit Humira beachten sollten. Führen Sie diesen **Patientenpass** mit sich.
- Wenn Sie weitere Fragen haben, wenden Sie sich an Ihren Arzt oder Apotheker.
- Dieses Arzneimittel wurde Ihnen persönlich verschrieben. Geben Sie es nicht an Dritte weiter. Es kann anderen Menschen schaden, auch wenn diese die gleichen Beschwerden haben wie Sie.
- Wenn Sie Nebenwirkungen bemerken, wenden Sie sich an Ihren Arzt oder Apotheker. Dies gilt auch für Nebenwirkungen, die nicht in dieser Packungsbeilage angegeben sind. Siehe Abschnitt 4.

### Diese Packungsbeilage beinhaltet

1. Was ist Humira und wofür wird es angewendet?
2. Was sollten Sie vor der Anwendung von Humira beachten?
3. Wie ist Humira anzuwenden?
4. Welche Nebenwirkungen sind möglich?
5. Wie ist Humira aufzubewahren?
6. Inhalt der Packung und weitere Informationen
7. Wie Humira gespritzt wird

## 1. Was ist Humira und wofür wird es angewendet?

Humira enthält den Wirkstoff Adalimumab.

Humira wird angewendet, um folgende Erkrankungen zu behandeln:

- Rheumatoide Arthritis
- Plaque-Psoriasis
- Hidradenitis suppurativa (Acne inversa)
- Morbus Crohn
- Colitis ulcerosa
- Nicht infektiöse Uveitis.

Der Wirkstoff von Humira, Adalimumab, ist ein humaner monoklonaler Antikörper. Monoklonale Antikörper sind Eiweiße, die sich an ein bestimmtes Ziel anheften.

Das Ziel von Adalimumab ist das Eiweiß Tumornekrosefaktor-alpha (TNF $\alpha$ ). TNF $\alpha$  ist beteiligt an Abwehrreaktionen des Körpers. Bei den oben genannten Erkrankungen ist die Menge an TNF $\alpha$  erhöht. Humira heftet sich an TNF $\alpha$  und verringert dadurch die entzündlichen Vorgänge bei diesen Erkrankungen.

### Rheumatoide Arthritis

Die rheumatoide Arthritis ist eine entzündliche Erkrankung der Gelenke.

Humira wird angewendet, um eine mäßige bis schwere rheumatoide Arthritis bei Erwachsenen zu behandeln. Möglicherweise bekommen Sie zunächst andere Arzneimittel (Basistherapeutika wie Methotrexat). Wenn Sie nicht ausreichend auf diese Arzneimittel ansprechen, erhalten Sie Humira.

Humira kann auch zur Behandlung einer schweren aktiven und fortschreitenden (progressiven) rheumatoiden Arthritis ohne vorherige Methotrexat-Behandlung eingesetzt werden.

Humira kann das Fortschreiten der Gelenkschäden, die durch die entzündliche Erkrankung verursacht werden, verlangsamen und kann helfen, dass man die Gelenke wieder besser bewegen kann.

Ihr Arzt wird entscheiden, ob Sie Humira mit Methotrexat zusammen anwenden sollen oder alleine.

### **Plaque-Psoriasis**

Plaque-Psoriasis (Schuppenflechte mit klar abgegrenzten Hautstellen) ist ein Hautzustand, der rote, schuppige, verkrustete Stellen auf der Haut verursacht, die mit silbrigen Schuppen bedeckt sind.

Plaque-Psoriasis kann auch die Nägel befallen, sodass diese spröde werden, sich verdicken und sich vom Nagelbett abheben, was schmerzhaft sein kann.

Humira wird angewendet, um die mittelschwere bis schwere chronische Plaque-Psoriasis bei Erwachsenen zu behandeln.

### **Hidradenitis suppurativa (Acne inversa)**

Hidradenitis suppurativa ist eine chronische und oft schmerzhaft entzündliche Hauterkrankung. Zu den Beschwerden gehören unter anderem druckempfindliche Knötchen und Eiteransammlungen (Abszesse), aus denen Eiter austreten kann. Am häufigsten sind bestimmte Bereiche der Haut betroffen, wie z. B. unter den Brüsten, unter den Achseln, an den Innenseiten der Oberschenkel, in der Leistengegend und am Gesäß. An den betroffenen Stellen kann es auch zu Vernarbungen kommen.

Humira wird angewendet zur Behandlung von

- mittelschwerer bis schwerer Hidradenitis suppurativa bei Erwachsenen und
- mittelschwerer bis schwerer Hidradenitis suppurativa bei Jugendlichen zwischen 12 und 17 Jahren.

Humira kann die Anzahl der Knötchen und Eiteransammlungen, die durch die Erkrankung verursacht werden, verringern und kann die Schmerzen, die oft mit dieser Erkrankung einhergehen, lindern. Möglicherweise bekommen Sie zunächst andere Arzneimittel. Wenn Sie nicht ausreichend auf diese Arzneimittel ansprechen, erhalten Sie Humira.

### **Morbus Crohn**

Morbus Crohn ist eine entzündliche Erkrankung des Verdauungstraktes.

Humira wird angewendet zur Behandlung von

- Morbus Crohn bei Erwachsenen und
- Morbus Crohn bei Kindern und Jugendlichen zwischen 6 und 17 Jahren.

Möglicherweise bekommen Sie zunächst andere Arzneimittel. Wenn Sie nicht ausreichend auf diese Arzneimittel ansprechen, erhalten Sie Humira.

### **Colitis ulcerosa**

Colitis ulcerosa ist eine entzündliche Erkrankung des Dickdarms.

Humira wird angewendet, um mittelschwere bis schwere Colitis ulcerosa bei Erwachsenen zu behandeln. Möglicherweise bekommen Sie zunächst andere Arzneimittel. Wenn Sie nicht ausreichend auf diese Arzneimittel ansprechen, erhalten Sie Humira.

### **Nicht infektiöse Uveitis**

Die nicht infektiöse Uveitis ist eine entzündliche Erkrankung, die bestimmte Teile des Auges betrifft.

Humira wird angewendet zur Behandlung von

- Erwachsenen mit nicht infektiöser Uveitis mit einer Entzündung im hinteren Bereich des Auges
- Kindern mit chronischer nicht infektiöser Uveitis ab 2 Jahren mit einer Entzündung im vorderen Bereich des Auges.

Diese Entzündung kann dazu führen, dass man schlechter sieht und/oder dass man Schwebeteilchen sieht (schwarze Punkte oder Schlieren, die sich durch das Blickfeld bewegen). Humira wirkt, indem es die Entzündung verringert. Möglicherweise bekommen Sie zunächst andere Arzneimittel. Wenn Sie nicht ausreichend auf diese Arzneimittel ansprechen, erhalten Sie Humira.

## **2. Was sollten Sie vor der Anwendung von Humira beachten?**

### **Humira darf nicht angewendet werden**

- Wenn Sie allergisch gegenüber dem Wirkstoff Adalimumab oder einem der sonstigen Bestandteile dieses Arzneimittels sind (aufgelistet in Abschnitt 6).
- Wenn Sie an einer aktiven Tuberkulose oder einer anderen schweren Infektion erkrankt sind (siehe „Warnhinweise und Vorsichtsmaßnahmen“). Es ist wichtig, dass Sie Ihren Arzt informieren, wenn bei Ihnen Anzeichen von Infektionen, z. B. Fieber, Wunden, Abgeschlagenheit, Zahnprobleme, vorliegen.

- Wenn Sie an mäßiger bis schwerer Herzschwäche (Herzinsuffizienz) erkrankt sind. Es ist wichtig, dass Sie Ihrem Arzt über zurückliegende oder bestehende ernsthafte Herzbeschwerden berichten (siehe „Warnhinweise und Vorsichtsmaßnahmen“).

### Warnhinweise und Vorsichtsmaßnahmen

Bitte sprechen Sie mit Ihrem Arzt oder Apotheker, bevor Sie Humira anwenden.

#### Allergische Reaktionen

- Sollten Sie allergische Reaktionen bekommen mit Anzeichen wie Engegefühl in der Brust, pfeifende Atemgeräusche, Benommenheit/Schwindel, Schwellungen oder Hautausschlag, spritzen Sie sich kein weiteres Humira mehr und setzen Sie sich unverzüglich mit Ihrem Arzt in Verbindung, da diese Reaktionen in seltenen Fällen lebensbedrohlich sein können.

#### Infektionen

- Wenn Sie eine Infektion haben, sprechen Sie mit Ihrem Arzt, bevor Sie mit der Humira-Behandlung beginnen. Auch dann, wenn Sie die Infektion schon länger haben, oder die Infektion örtlich begrenzt ist (z. B. ein Unterschenkelgeschwür). Wenn Sie unsicher sind, fragen Sie Ihren Arzt.
- Während der Behandlung mit Humira können Sie leichter an Infektionen erkranken. Das Risiko kann sich zusätzlich erhöhen, wenn Sie Probleme mit Ihrer Lunge haben. Diese Infektionen können schwer sein und umfassen:
  - Tuberkulose
  - Infektionen, die durch Viren, Pilze, Parasiten oder Bakterien verursacht werden
  - Blutvergiftung

Diese Infektionen können in seltenen Fällen lebensbedrohlich sein. Es ist wichtig, dass Sie Ihren Arzt informieren, wenn bei Ihnen Anzeichen wie Fieber, Wunden, Gefühl der Müdigkeit oder Zahnprobleme auftreten. Ihr Arzt wird Ihnen dann möglicherweise sagen, dass Sie die Anwendung von Humira für eine bestimmte Zeit unterbrechen sollen.

- Fragen Sie Ihren Arzt um Rat, wenn Sie sich in Regionen aufhalten oder in Regionen reisen, in denen Pilzkrankungen sehr häufig vorkommen (z. B. Histoplasmose, Kokzidioidomykose oder Blastomykose).
- Informieren Sie Ihren Arzt, wenn Sie in der Vergangenheit Infektionen gehabt haben, die immer wieder aufgetreten sind, oder wenn Sie andere Krankheiten gehabt haben, die das Risiko einer Infektion erhöhen.
- Wenn Sie über 65 Jahre alt sind, können Sie für Infektionen anfälliger sein, während Sie Humira nehmen. Sie und Ihr Arzt sollten daher besonders auf Anzeichen einer Infektion achten, während Sie mit Humira behandelt werden. Es ist wichtig, dass Sie Ihren Arzt informieren, wenn Sie Anzeichen von Infektionen bemerken wie Fieber, Wunden, Gefühl der Müdigkeit oder Zahnprobleme.

#### Tuberkulose

- Es ist sehr wichtig, dass Sie Ihren Arzt informieren, wenn Sie jemals Tuberkulose hatten oder in engem Kontakt mit jemandem waren, der Tuberkulose hatte. Wenn Sie eine aktive Tuberkulose haben, dürfen Sie Humira nicht anwenden.
  - Ihr Arzt wird Sie vor Beginn der Behandlung mit Humira auf Anzeichen und Krankheitserscheinungen einer Tuberkulose untersuchen, da bei mit Humira behandelten Patienten von Tuberkulosefällen berichtet wurde. Zu dieser gründlichen Untersuchung gehören die Aufnahme einer umfassenden medizinischen Vorgeschichte und geeignete Tests (z. B. eine Röntgen-Aufnahme des Brustkorbs und ein Tuberkulintest). Die Durchführung und Ergebnisse dieser Tests sollten in Ihrem **Patientenpass** dokumentiert werden.
  - Tuberkulose kann sich während der Behandlung entwickeln, sogar dann wenn Sie eine Behandlung zur Vorbeugung gegen Tuberkulose bekommen haben.
  - Benachrichtigen Sie unverzüglich Ihren Arzt, wenn bei Ihnen Anzeichen einer Tuberkulose oder einer anderen Infektion während oder nach der Behandlung auftreten. Anzeichen einer Tuberkulose können z. B. sein: anhaltender Husten, Gewichtsverlust, das Gefühl keine Energie zu haben, leichtes Fieber.

#### Hepatitis B

- Informieren Sie Ihren Arzt, wenn Sie Träger des Hepatitis-B-Virus (HBV) sind, wenn Sie eine aktive HBV-Infektion haben oder wenn Sie glauben, dass Sie ein erhöhtes Risiko für eine HBV-Infektion haben.
  - Ihr Arzt sollte Sie auf HBV untersuchen. Bei Personen, die dieses Virus tragen, kann Humira dazu führen, dass eine HBV-Infektion wieder ausbricht.
  - In einigen seltenen Fällen, besonders bei der zusätzlichen Anwendung von weiteren Arzneimitteln, die das körpereigene Abwehrsystem unterdrücken, kann der erneute Ausbruch einer HBV-Infektion lebensbedrohend sein.

#### Operationen oder Zahnbehandlungen

- Informieren Sie bitte Ihren Arzt vor einer Operation oder einer Zahnbehandlung über Ihre Behandlung mit Humira. Ihr Arzt kann eine kurzzeitige Unterbrechung der Humira-Behandlung empfehlen.

### Demyelinisierende Erkrankungen

- Wenn Sie gerade eine Erkrankung entwickeln oder bereits haben, die die Schicht um die Nervenzellen beeinflusst (wie z. B. multiple Sklerose), wird Ihr Arzt entscheiden, ob Sie Humira anwenden bzw. weiter anwenden sollten. Informieren Sie sofort Ihren Arzt, wenn Sie schlechter sehen, wenn sich Ihre Arme oder Beine kraftlos anfühlen oder wenn sich Körperteile taub oder kribbelig anfühlen.

### Impfungen

- Gewisse Impfstoffe können Infektionen verursachen und sollten während der Behandlung mit Humira nicht verwendet werden.
  - Besprechen Sie jede Impfung vorher mit Ihrem Arzt.
  - Bei Kindern und Jugendlichen wird empfohlen, nach Möglichkeit vor Behandlungsbeginn mit Humira alle für ihr Alter festgelegten Impfungen auf den aktuellen Stand zu bringen.
  - Wenn Sie Humira während der Schwangerschaft bekommen haben, hat Ihr Säugling eventuell ein erhöhtes Risiko während der ersten 5 Monate nach der letzten Humira-Dosis, die Sie während der Schwangerschaft erhalten haben, eine Infektion zu bekommen. Es ist wichtig, dass Sie den Ärzten des Kindes und anderem Fachpersonal im Gesundheitswesen mitteilen, dass Sie Humira während der Schwangerschaft bekommen haben, sodass diese darüber entscheiden können, ob Ihr Säugling eine Impfung erhalten sollte.

### Herzschwäche

- Wenn Sie eine leichte Herzschwäche (Herzinsuffizienz) haben und mit Humira behandelt werden, muss Ihre Herzschwäche sorgfältig durch Ihren Arzt überwacht werden. Es ist wichtig, dass Sie Ihren Arzt darüber informieren, wenn Sie schwerwiegende Herzprobleme haben oder gehabt haben. Entwickeln Sie neue oder sich verschlechternde Symptome einer Herzschwäche (z. B. Kurzatmigkeit oder Anschwellen der Füße), müssen Sie sofort mit Ihrem Arzt sprechen. Ihr Arzt wird dann entscheiden, ob Sie Humira weiterhin erhalten sollten.

### Fieber, blaue Flecke, Blutungen, blasses Aussehen

- Bei einigen Patienten kann die körpereigene Produktion von bestimmten Blutzellen vermindert sein. Diese Blutzellen helfen bei der Bekämpfung von Infektionen oder beim Stoppen von Blutungen. Ihr Arzt wird möglicherweise entscheiden, die Behandlung zu beenden. Wenn Sie anhaltendes Fieber bekommen oder schwache blaue Flecke oder wenn Sie sehr leicht bluten oder sehr blass aussehen, benachrichtigen Sie sofort Ihren Arzt.

### Krebs

- Es gab sehr selten Fälle bestimmter Krebsarten bei Patienten (Kindern und Erwachsenen), die Humira oder andere TNF-Hemmer erhielten.
  - Im Vergleich zu Menschen ohne Rheuma können Patienten, die seit langer Zeit eine schwerere rheumatoide Arthritis haben, ein erhöhtes Risiko haben, ein Lymphom oder Leukämie zu bekommen. Ein Lymphom ist eine Krebsform, die das Lymphsystem betrifft, Leukämie ist eine Krebsform, die das Blut und das Knochenmark betrifft.
  - Wenn Sie Humira anwenden, kann sich Ihr Risiko, Lymphome, Leukämie oder andere Krebsformen zu entwickeln, möglicherweise erhöhen. In Ausnahmefällen wurde bei Patienten, die mit Humira behandelt wurden, eine seltene und schwere Form des Lymphoms beobachtet. Einige dieser Patienten wurden gleichzeitig mit dem Wirkstoff Azathioprin oder 6-Mercaptopurin behandelt.
  - Informieren Sie Ihren Arzt, wenn Sie Azathioprin oder 6-Mercaptopurin zusammen mit Humira einnehmen.
  - Bei Patienten, die mit Humira behandelt wurden, wurden Fälle von Hauttumoren beobachtet. Unter diesen Tumoren waren keine Melanome.
  - Falls während oder nach der Behandlung neue Hautveränderungen auftreten oder sich das Aussehen bereits bestehender Hautverletzungen verändert, informieren Sie bitte Ihren Arzt.
- Bei Patienten mit einer besonderen Art von Lungenerkrankung, der chronischen obstruktiven Lungenerkrankung (COPD), sind unter Behandlung mit einem anderen TNF-Hemmer Krebsarten aufgetreten. Unter diesen Krebsarten waren keine Lymphome. Wenn Sie COPD haben oder wenn Sie stark rauchen, sollten Sie mit Ihrem Arzt besprechen, ob die Behandlung mit einem TNF-Hemmer für Sie geeignet ist.

### Autoimmunerkrankung

- In seltenen Fällen kann die Behandlung mit Humira ein lupusähnliches Syndrom auslösen. Kontaktieren Sie Ihren Arzt, falls Anzeichen wie ein anhaltender, nicht erklärbarer Hautausschlag, Fieber, Gelenkschmerzen oder Müdigkeit auftreten.

### **Kinder und Jugendliche**

- Impfungen: Wenn möglich, sollten Kinder und Jugendliche vor Anwendung von Humira auf dem neuesten Stand mit allen Impfungen sein.

### **Anwendung von Humira zusammen mit anderen Arzneimitteln**

Informieren Sie Ihren Arzt oder Apotheker, wenn Sie andere Arzneimittel einnehmen, kürzlich andere Arzneimittel eingenommen haben oder wenn Sie beabsichtigen, andere Arzneimittel einzunehmen.

Sie dürfen Humira nicht zusammen mit Arzneimitteln anwenden, die folgende Wirkstoffe enthalten, da ein erhöhtes Risiko einer schwerwiegenden Infektion besteht:

- Anakinra
- Abatacept

Humira kann zusammen angewendet werden mit:

- Basistherapeutika (wie z. B. Methotrexat, Sulfasalazin, Hydroxychloroquin, Leflunomid und injizierbaren Goldzubereitungen)
- Kortikosteroiden oder Schmerzmitteln, einschließlich nicht steroidhaltiger entzündungshemmender Antirheumatika (NSAR).

Sollten Sie Fragen haben, wenden Sie sich bitte an Ihren Arzt.

### Schwangerschaft und Stillzeit

- Sie sollten eine geeignete Verhütungsmethode in Erwägung ziehen, um nicht schwanger zu werden, und bis mindestens 5 Monate nach der letzten Dosis von Humira verhüten.
- Wenn Sie schwanger sind, vermuten, schwanger zu sein, oder beabsichtigen, schwanger zu werden, fragen Sie Ihren Arzt zur Anwendung dieses Arzneimittels um Rat.
- Humira sollte während einer Schwangerschaft nur angewendet werden, wenn dies erforderlich ist.
- Laut einer Studie mit Schwangeren bestand bei Kindern von Müttern, die während der Schwangerschaft mit Humira behandelt wurden, kein höheres Risiko für Geburtsfehler als bei Kindern von Müttern mit der gleichen Erkrankung, die nicht mit Humira behandelt wurden.
- Humira kann während der Stillzeit angewendet werden.
- Wenn Sie Humira während einer Schwangerschaft erhalten, hat Ihr Säugling eventuell ein erhöhtes Risiko, eine Infektion zu bekommen.
- Es ist wichtig, dass Sie vor einer Impfung Ihres Säuglings die Ärzte des Kindes und anderes Fachpersonal im Gesundheitswesen darüber informieren, dass Sie Humira während der Schwangerschaft angewendet haben. Weitere Information siehe im Abschnitt zu Impfungen unter „Warnhinweise und Vorsichtsmaßnahmen“.

### Verkehrstüchtigkeit und Fähigkeit zum Bedienen von Maschinen

Humira kann einen geringen Einfluss auf Ihre Verkehrstüchtigkeit und das Bedienen von Maschinen haben. Bei der Anwendung von Humira kann das Sehvermögen beeinträchtigt sein und es kann das Gefühl auftreten, dass sich der Raum dreht.

## 3. Wie ist Humira anzuwenden?

Wenden Sie dieses Arzneimittel immer genau nach Absprache mit Ihrem Arzt oder Apotheker an. Fragen Sie bei Ihrem Arzt oder Apotheker nach, wenn Sie sich nicht sicher sind.

Die nachfolgende Tabelle zeigt die empfohlenen Dosen von Humira in den genehmigten Anwendungen. Ihr Arzt kann Humira in einer anderen Stärke verschreiben, wenn Sie eine andere Dosierung benötigen.

<b>Rheumatoide Arthritis</b>		
<b>Alter oder Körpergewicht</b>	<b>Wie viel und wie oft ist Humira anzuwenden?</b>	<b>Hinweise</b>

Erwachsene	40 mg jede zweite Woche	Bei rheumatoider Arthritis wird die Gabe von Methotrexat fortgesetzt. Falls Ihr Arzt entscheidet, dass Methotrexat nicht für Sie geeignet ist, kann Humira auch alleine angewendet werden.  Falls Sie rheumatoide Arthritis haben und kein Methotrexat begleitend zu Ihrer Behandlung mit Humira erhalten, kann Ihr Arzt sich für eine Adalimumab-Gabe von 40 mg jede Woche oder 80 mg jede zweite Woche entscheiden.
------------	-------------------------	---

**Plaque-Psoriasis**

Alter oder Körpergewicht	Wie viel und wie oft ist Humira anzuwenden?	Hinweise
Erwachsene	80 mg als Anfangsdosis (eine 80-mg-Injektion), danach 40 mg jede zweite Woche, beginnend eine Woche nach der Anfangsdosis.	Wenn Sie unzureichend auf die Behandlung ansprechen, kann Ihr Arzt die Dosierung auf 40 mg jede Woche oder 80 mg jede zweite Woche erhöhen.

**Hidradenitis suppurativa (Acne inversa)**

Alter oder Körpergewicht	Wie viel und wie oft ist Humira anzuwenden?	Hinweise
Erwachsene	160 mg als Anfangsdosis (als zwei Injektionen von 80 mg an einem Tag oder als eine 80-mg-Injektion pro Tag an zwei aufeinanderfolgenden Tagen), danach eine Dosis von 80 mg zwei Wochen später (eine 80-mg-Injektion).  Nach zwei weiteren Wochen wird die Behandlung mit einer Dosis von 40 mg jede Woche oder 80 mg jede zweite Woche nach Anweisung Ihres Arztes fortgesetzt.	Es wird empfohlen, dass Sie an den betroffenen Stellen täglich eine antiseptische Waschlösung anwenden.
Jugendliche zwischen 12 und 17 Jahren mit einem Gewicht von 30 kg oder mehr	Die empfohlene Anfangsdosis von Humira beträgt 80 mg (eine 80-mg-Injektion). Nach einer Woche werden 40 mg jede zweite Woche verabreicht.	Wenn der Patient unzureichend auf die Behandlung mit Humira 40 mg jede zweite Woche anspricht, kann der Arzt die Dosierung auf 40 mg jede Woche oder 80 mg jede zweite Woche erhöhen.  Es wird empfohlen, dass der Patient an den betroffenen Stellen täglich eine antiseptische Waschlösung anwendet.

**Morbus Crohn**

Alter oder Körpergewicht	Wie viel und wie oft ist Humira anzuwenden?	Hinweise
--------------------------	---	----------

<p>Kinder ab 6 Jahren, Jugendliche und Erwachsene mit einem Gewicht von 40 kg oder mehr</p>	<p>80 mg als Anfangsdosis (eine 80-mg-Injektion), danach zwei Wochen später 40 mg.</p> <p>Wenn ein schnelleres Eintreten der Wirkung erforderlich ist, kann der Arzt eine Anfangsdosis von 160 mg verschreiben (als zwei Injektionen von 80 mg an einem Tag oder als eine 80-mg-Injektion pro Tag an zwei aufeinanderfolgenden Tagen), gefolgt von 80 mg zwei Wochen später (eine 80-mg-Injektion).</p> <p>Danach ist die übliche Dosis 40 mg jede zweite Woche.</p>	<p>Der Arzt kann die Dosierung auf 40 mg jede Woche oder 80 mg jede zweite Woche erhöhen.</p>
<p>Kinder und Jugendliche zwischen 6 und 17 Jahren mit einem Gewicht unter 40 kg</p>	<p>40 mg als Anfangsdosis, danach zwei Wochen später 20 mg.</p> <p>Wenn ein schnelleres Eintreten der Wirkung erforderlich ist, kann der Arzt eine Anfangsdosis von 80 mg verschreiben (eine 80-mg-Injektion), gefolgt von 40 mg zwei Wochen später.</p> <p>Danach ist die übliche Dosis 20 mg jede zweite Woche.</p>	<p>Der Arzt kann die Dosishäufigkeit auf 20 mg pro Woche erhöhen.</p>

### Colitis ulcerosa

Alter oder Körpergewicht	Wie viel und wie oft ist Humira anzuwenden?	Hinweise
<p>Erwachsene</p>	<p>160 mg als Anfangsdosis (entweder als zwei Injektionen von 80 mg an einem Tag oder als eine 80-mg-Injektion pro Tag an zwei aufeinanderfolgenden Tagen), danach eine Dosis von 80 mg zwei Wochen später (eine 80-mg-Injektion).</p> <p>Danach ist die übliche Dosis 40 mg jede zweite Woche.</p>	<p>Ihr Arzt kann die Dosierung auf 40 mg jede Woche oder 80 mg jede zweite Woche erhöhen.</p>

### Nicht infektiöse Uveitis

Alter oder Körpergewicht	Wie viel und wie oft ist Humira anzuwenden?	Hinweise
<p>Erwachsene</p>	<p>80 mg als Anfangsdosis (eine 80-mg-Injektion), danach 40 mg jede zweite Woche, beginnend eine Woche nach der Anfangsdosis.</p>	<p>Kortikosteroide oder andere Arzneimittel, die das körpereigene Abwehrsystem beeinflussen, können während der Behandlung mit Humira weiter genommen werden. Humira kann auch alleine angewendet werden.</p>

Kinder ab 2 Jahren und Jugendliche mit einem Gewicht unter 30 kg	20 mg jede zweite Woche	Ihr Arzt kann eine Anfangsdosis von 40 mg verschreiben. Diese Anfangsdosis wird eine Woche vor Beginn der Behandlung mit den üblichen 20 mg jede zweite Woche verabreicht. Es wird empfohlen, Humira gemeinsam mit Methotrexat anzuwenden.
Kinder ab 2 Jahren und Jugendliche mit einem Gewicht von 30 kg oder mehr	40 mg jede zweite Woche	Ihr Arzt kann eine Anfangsdosis von 80 mg verschreiben. Diese Anfangsdosis wird eine Woche vor Beginn der Behandlung mit den üblichen 40 mg jede zweite Woche verabreicht. Es wird empfohlen, Humira gemeinsam mit Methotrexat anzuwenden.

### Art der Anwendung

Humira wird unter die Haut gespritzt (subkutane Injektion).

**Eine genaue Anleitung wie Humira gespritzt wird, finden Sie in Abschnitt 7 „Wie Humira gespritzt wird“.**

### Wenn Sie eine größere Menge von Humira gespritzt haben, als Sie sollten

Falls Sie Humira versehentlich häufiger gespritzt haben, als der Arzt Ihnen verordnet hat, sollten Sie Ihren Arzt oder Apotheker darüber informieren. Nehmen Sie immer die Faltschachtel des Arzneimittels mit, auch wenn sie leer ist.

### Wenn Sie die Injektion von Humira vergessen haben

Wenn Sie einmal eine Injektion vergessen haben, sollten Sie die nächste Humira-Dosis spritzen, sobald Ihnen dies auffällt. Spritzen Sie Ihre darauffolgende Dosis an dem ursprünglich vorgesehenen Tag, wie Sie es getan hätten, wenn Sie die Injektion nicht vergessen hätten.

### Wenn Sie die Anwendung von Humira abbrechen

Die Entscheidung, die Anwendung von Humira abzubrechen, müssen Sie mit Ihrem Arzt besprechen. Die Anzeichen Ihrer Erkrankung können zurückkehren, wenn Sie die Behandlung mit Humira abbrechen.

Sollten Sie weitere Fragen zur Anwendung dieses Arzneimittels haben, fragen Sie Ihren Arzt oder Apotheker.

## 4. Welche Nebenwirkungen sind möglich?

Wie alle Arzneimittel kann auch dieses Arzneimittel Nebenwirkungen haben, die aber nicht bei jedem auftreten müssen. Die meisten Nebenwirkungen sind leicht bis mäßig ausgeprägt. Einige können jedoch auch schwerwiegend sein und müssen behandelt werden. Nebenwirkungen können noch mindestens bis vier Monate nach der letzten Injektion von Humira auftreten.

### Benachrichtigen Sie unverzüglich Ihren Arzt, wenn Sie eines der folgenden Anzeichen bemerken

- Starker Hautausschlag, Nesselsucht oder andere Anzeichen einer allergischen Reaktion
- Schwellung im Gesicht, an Händen oder Füßen
- Schwierigkeiten beim Atmen oder Schlucken
- Kurzatmigkeit bei körperlicher Aktivität oder im Liegen oder Schwellung der Füße

### Benachrichtigen Sie so bald wie möglich Ihren Arzt, wenn Sie eines der folgenden Anzeichen bemerken

- Anzeichen einer Infektion wie Fieber, Krankheitsgefühl, Wunden, Zahnprobleme, Brennen beim Wasserlassen
- Gefühl der Schwäche oder Müdigkeit
- Husten
- Kribbeln
- Taubheit



- Doppeltsehen
- Schwäche in Armen oder Beinen
- Eine Beule oder offene Stellen, die nicht abheilen
- Anzeichen und Krankheitserscheinungen, die auf eine mögliche Erkrankung des blutbildenden Systems hinweisen, wie anhaltendes Fieber, Blutergüsse, Blutungen, Blässe

Die oben beschriebenen Anzeichen können ein Hinweis sein auf die nachfolgend aufgelisteten Nebenwirkungen, die mit Humira beobachtet wurden.

**Sehr häufig** (kann mehr als 1 Person von 10 Personen betreffen)

- Reaktionen an der Injektionsstelle (einschließlich Schmerz, Schwellung, Rötung oder Juckreiz)
- Infektionen der Atemwege (einschließlich Erkältung, Fließschnupfen, Infektion der Nasennebenhöhlen, Lungenentzündung)
- Kopfschmerzen
- Bauchschmerzen
- Übelkeit und Erbrechen
- Hautausschlag
- Schmerzen in Muskeln und Knochen

**Häufig** (kann bis zu 1 Person von 10 Personen betreffen)

- Schwere Infektionen (einschließlich Blutvergiftung und Virusgrippe)
- Darminfektionen (einschließlich Magen-Darm-Grippe)
- Infektionen der Haut (einschließlich Entzündung des Unterhautzellgewebes und Gürtelrose)
- Infektionen des Ohres
- Infektionen des Mundes (einschließlich Zahninfektionen und Fieberbläschen)
- Infektionen der Fortpflanzungsorgane
- Harnwegsinfektion
- Pilzinfektionen
- Gelenkinfektionen
- Gutartige Tumoren
- Hautkrebs
- Allergische Reaktionen (einschließlich durch Jahreszeiten bedingte Allergie)
- Flüssigkeitsverlust (Dehydratation)
- Stimmungsschwankungen (einschließlich Depression)
- Angstgefühl
- Schlafstörungen
- Empfindungsstörungen (einschließlich Kribbeln, Prickeln oder Taubheitsgefühl)
- Migräne
- Nervenwurzelkompression (Hexenschuss, einschließlich Rückenschmerzen und Beinschmerzen)
- Sehstörungen
- Augenentzündung
- Entzündung des Augenlides und Anschwellen des Auges
- Schwindel
- Herzrasen
- Hoher Blutdruck

- Hitzegefühl
- Blutergüsse
- Husten
- Asthma
- Kurzatmigkeit
- Magen-Darm-Blutungen
- Verdauungsstörung (Magenverstimmung, Blähungen, Sodbrennen)
- Saures Aufstoßen
- Sicca-Syndrom (einschließlich trockener Augen und trockenem Mund)
- Juckreiz
- Juckender Hautausschlag
- Blaue Flecken
- Entzündung der Haut (wie z. B. Ekzeme)
- Brüchige Finger- und Fußnägel
- Vermehrtes Schwitzen
- Haarausfall
- Neuer Ausbruch oder Verschlechterung von Schuppenflechte (Psoriasis)
- Muskelkrämpfe
- Blut im Urin
- Nierenprobleme
- Schmerzen im Brustraum
- Wasseransammlungen (Ödeme)
- Fieber
- Verringerung der Blutplättchen, dadurch erhöhtes Risiko für Blutungen oder blaue Flecken
- Verzögerte Wundheilung

**Gelegentlich** (kann bis zu 1 Person von 100 Personen betreffen)

- Tuberkulose und andere Infektionen, die auftreten, wenn die Widerstandskraft gegenüber Krankheiten vermindert ist (opportunistische Infektionen)
- Neurologische Infekte (einschließlich viraler Hirnhautentzündung)
- Augeninfektionen
- Bakterielle Infektionen
- Entzündung und Infektion des Dickdarms (Divertikulitis)
- Krebs
- Krebs, der das Lymphsystem betrifft
- Melanom
- Immunstörungen, welche die Lunge, Haut und Lymphknoten betreffen können (kommen am häufigsten als Sarkoidose vor)
- Vaskulitis (Entzündung der Blutgefäße)
- Zittern (Tremor)
- Nervenerkrankungen (Neuropathie)
- Schlaganfall
- Hörverlust, Ohrensausen

- Unregelmäßiger Herzschlag, wie z. B. übersprungene Schläge
- Herzprobleme, die zu Kurzatmigkeit und Anschwellen der Fußknöchel führen können
- Herzinfarkt
- Eine Ausbuchtung in der Wand einer Hauptarterie, Entzündung und Blutgerinnsel in einer Vene, Verstopfung eines Blutgefäßes
- Lungenerkrankungen, die sich in Kurzatmigkeit äußern (einschließlich Entzündung)
- Lungenembolie (Verschluss in einer Lungenarterie)
- Nicht normale Ansammlung von Flüssigkeit in der Umgebung der Lunge (Pleuraerguss)
- Entzündung der Bauchspeicheldrüse, die starke Schmerzen im Bauchraum und Rücken verursacht
- Schluckstörungen
- Gesichtsschwellung
- Gallenblasenentzündung, Gallensteine
- Fettleber
- Nächtliches Schwitzen
- Narbenbildung
- Abnormaler Muskelabbau
- Systemischer Lupus erythematodes (einschließlich Entzündung von Haut, Herz, Lunge, Gelenken und anderen Organsystemen)
- Schlafstörungen
- Impotenz
- Entzündungen

**Selten** (kann bis zu 1 Person von 1.000 Personen betreffen)

- Leukämie (Krebs, der das Blut und das Knochenmark betrifft)
- Schwere allergische Reaktionen mit Schock
- Multiple Sklerose
- Nervenerkrankungen (z. B. Entzündung des Augennervs und Guillain-Barré-Syndrom, das zu Muskelschwäche, gestörten Sinnesempfindungen, Kribbeln in Armen und Oberkörper führen kann)
- Herzstillstand
- Lungenfibrose (Narbenbildung in der Lunge)
- Darmwanddurchbruch
- Hepatitis
- Erneuter Ausbruch von Hepatitis B
- Entzündung der Leber, die durch das körpereigene Abwehrsystem ausgelöst wird (Autoimmunhepatitis)
- Entzündung der Blutgefäße der Haut (kutane Vaskulitis)
- Stevens-Johnson-Syndrom (frühe Anzeichen sind Unwohlsein, Fieber, Kopfschmerzen und Hautausschlag)
- Gesichtsschwellung (Ödem) in Verbindung mit allergischen Reaktionen
- Entzündlicher Hautausschlag (Erythema multiforme)
- Lupusähnliches Syndrom
- Angioödem (lokalisierte Schwellung der Haut)
- Lichenoide Hautreaktion (juckender, rötlicher bis violetter Hautausschlag)

**Nicht bekannt** (die Häufigkeit kann von den verfügbaren Daten nicht abgeleitet werden)

- Hepatosplenaes T-Zell-Lymphom (ein selten auftretender Blutkrebs, der oft tödlich ist)

- Merkelzellkarzinom (eine Art von Hautkrebs)
- Kaposi-Sarkom, eine seltene Krebserkrankung, die mit einer Infektion mit dem humanen Herpesvirus 8 assoziiert ist. Das Kaposi-Sarkom tritt am häufigsten in Form von violetten Hautläsionen auf.
- Leberversagen
- Verschlechterung einer sogenannten Dermatomyositis (tritt als Hautausschlag in Verbindung mit Muskelschwäche in Erscheinung)

Mit Humira wurden einige Nebenwirkungen beobachtet, die keine Anzeichen haben und nur durch Bluttests erkannt werden können. Dazu gehören:

**Sehr häufig** (kann mehr als 1 Person von 10 Personen betreffen)

- Verringerte Anzahl weißer Blutkörperchen
- Verringerte Anzahl roter Blutkörperchen
- Erhöhte Blutfettwerte
- Erhöhte Werte für Leberenzyme

**Häufig** (kann bis zu 1 Person von 10 Personen betreffen)

- Erhöhte Anzahl weißer Blutkörperchen
- Verringerte Anzahl von Blutplättchen
- Erhöhte Harnsäurewerte
- Abnormale Blutwerte für Natrium
- Niedrige Blutwerte für Kalzium
- Niedrige Blutwerte für Phosphat
- Hohe Blutzuckerwerte
- Hohe Blutwerte für Lactatdehydrogenase
- Nachweis von Autoantikörpern im Blut
- Hypokaliämie (Kaliummangel im Blut)

**Gelegentlich** (kann bis zu 1 Person von 100 Personen betreffen)

- Erhöhte Bilirubin-Konzentration im Blut (Leberwerte)

**Selten** (kann bis zu 1 Person von 1.000 Personen betreffen)

- Verringerte Anzahl weißer und roter Blutkörperchen und geringe Zahl an Blutplättchen

**Meldung von Nebenwirkungen**

Wenn Sie Nebenwirkungen bemerken, wenden Sie sich an Ihren Arzt oder Apotheker. Dies gilt auch für Nebenwirkungen, die nicht in dieser Packungsbeilage angegeben sind. Sie können Nebenwirkungen auch direkt über das nationale Meldesystem anzeigen:

**Deutschland**

Bundesinstitut für Impfstoffe und biomedizinische Arzneimittel

Paul-Ehrlich-Institut

Paul-Ehrlich-Str. 51 – 59

63225 Langen

Tel: +49 6103 77 0

Fax: +49 6103 77 1234

Website: [www.pei.de](http://www.pei.de)

**Österreich**

Bundesamt für Sicherheit im Gesundheitswesen

Traisengasse 5

1200 WIEN

ÖSTERREICH

Fax: + 43 (0) 50 555 36207

Website: <http://www.basg.gv.at/>

Indem Sie Nebenwirkungen melden, können Sie dazu beitragen, dass mehr Informationen über die Sicherheit dieses Arzneimittels zur Verfügung gestellt werden.

## 5. Wie ist Humira aufzubewahren?

Für Kinder unzugänglich aufbewahren.

Sie dürfen das Arzneimittel nicht mehr nach Ablauf des auf Etikett/Blister/Faltschachtel angegebenen Verfalldatums verwenden.

Im Kühlschrank lagern (2 °C bis 8 °C). Nicht einfrieren.

Den Fertigpen im Umkarton aufbewahren, um den Inhalt vor Licht zu schützen.

Alternative Lagerung:

Wenn erforderlich (zum Beispiel, wenn Sie verreisen), darf ein einzelner Fertigpen auch bis zu 14 Tage lang bei Raumtemperatur aufbewahrt werden (nicht über 25 °C und vor Licht geschützt). Sobald Sie den Fertigpen erst einmal aus dem Kühlschrank genommen haben, um ihn bei Raumtemperatur zu lagern, **müssen Sie ihn innerhalb dieser 14 Tage verbrauchen oder wegwerfen**, auch wenn Sie den Pen in den Kühlschrank zurücklegen.

Sie sollten sich das Datum notieren, an dem Sie den Fertigpen das erste Mal aus dem Kühlschrank nehmen. Auch sollten Sie sich das Datum notieren, zu dem Sie den Fertigpen wegwerfen müssen.

Entsorgen Sie Arzneimittel nicht im Abwasser oder Haushaltsabfall. Fragen Sie Ihren Arzt oder Apotheker, wie das Arzneimittel zu entsorgen ist, wenn Sie es nicht mehr verwenden. Sie tragen damit zum Schutz der Umwelt bei.

## 6. Inhalt der Packung und weitere Informationen

### Was Humira enthält

Der Wirkstoff ist: Adalimumab.

Die sonstigen Bestandteile sind: Mannitol (Ph. Eur.), Polysorbat 80 und Wasser für Injektionszwecke.

### Wie der Humira-Fertigpen aussieht und Inhalt der Packung

Humira 80 mg Injektionslösung im Fertigpen wird als sterile Lösung von 80 mg Adalimumab in 0,8 ml Lösung geliefert.

Der Humira-Fertigpen ist ein vorgefüllter Injektor zum einmaligen Gebrauch, der eine Spritze aus Glas mit Humira enthält. Es gibt zwei Schutzkappen – eine ist grau und mit ‚1‘ beschriftet, die andere ist rot und mit ‚2‘ beschriftet. An jeder Seite des Pens befindet sich ein Sichtfenster, durch das Sie die Humira-Lösung im Inneren der Spritze sehen können.

Der Humira-Fertigpen kann in folgenden Packungsgrößen erhältlich sein:

- 1 Fertigpen zum Gebrauch durch den Patienten und 2 Alkoholtupfer (1 Reserve).
- 3 Fertigpens zum Gebrauch durch den Patienten und 4 Alkoholtupfer (1 Reserve).

Es werden möglicherweise nicht alle Packungsgrößen in Verkehr gebracht.

Humira kann als Durchstechflasche, Fertigspritze und/oder als Fertigpen erhältlich sein.

### Pharmazeutischer Unternehmer

AbbVie Deutschland GmbH & Co. KG

Knollstraße

67061 Ludwigshafen

Deutschland

**Hersteller**

AbbVie Biotechnology GmbH

Knollstraße

67061 Ludwigshafen

Deutschland

Falls Sie weitere Informationen über dieses Arzneimittel wünschen, setzen Sie sich bitte mit dem örtlichen Vertreter des pharmazeutischen Unternehmers in Verbindung:

**Deutschland**

AbbVie Deutschland GmbH &amp; Co. KG

Tel.: 00800 222843 33 (gebührenfrei)

Tel.: + 49 (0) 611 / 1720-0

**Österreich**

AbbVie GmbH

Tel: + 43 1 20589-0

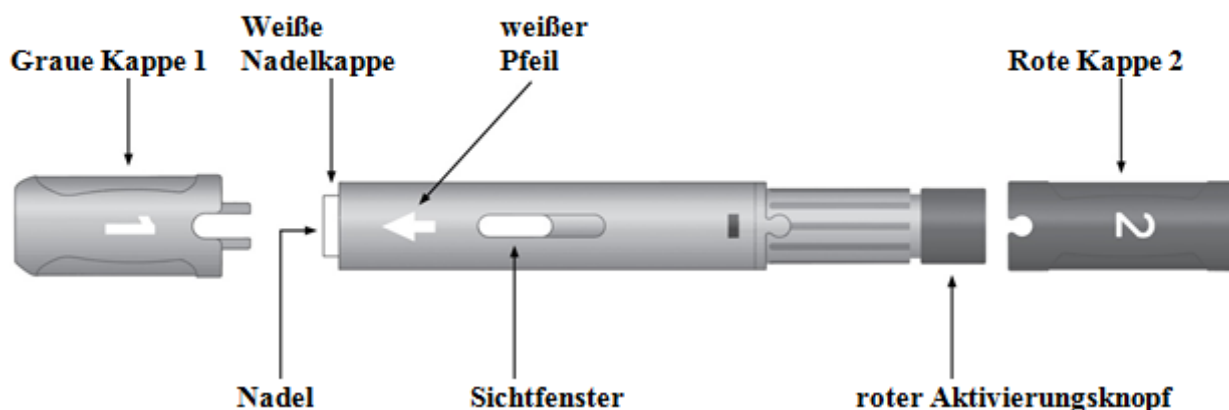
**Diese Gebrauchsinformation wurde zuletzt überarbeitet in 08/2020.**

Ausführliche Informationen zu diesem Arzneimittel sind auf den Internetseiten der Europäischen Arzneimittel-Agentur verfügbar: <http://www.ema.europa.eu/>.

**Für eine Audioversion dieser Packungsbeilage oder eine Version in Großdruck setzen Sie sich bitte mit dem örtlichen Vertreter des pharmazeutischen Unternehmers in Verbindung.**

## 7. Wie Humira gespritzt wird

- In der nachfolgenden Anleitung wird erklärt, wie Sie sich Humira mit dem Fertigpen subkutan selbst spritzen. Lesen Sie zuerst die gesamte Anleitung sorgfältig durch und folgen Sie ihr dann Schritt für Schritt.
- Ihr Arzt oder einer seiner Mitarbeiter weist Sie ebenfalls ein und zeigt und erklärt Ihnen, wie man sich Humira selbst spritzt.
- Versuchen Sie nicht, sich Humira selbst zu spritzen, bis Sie auch wirklich sicher sind, dass Sie verstanden haben, wie die Injektion vorbereitet und gegeben wird.
- Nach einer fachkundigen Einweisung durch Ihren Arzt oder dessen Mitarbeiter können Sie sich Humira selbst spritzen oder sich die Injektion von einer anderen Person geben lassen, z. B. einem Familienangehörigen oder Freund.
- Verwenden Sie einen Fertigpen immer nur für eine Injektion.

**Der Humira-Fertigpen**

**Verwenden Sie den Fertigpen nicht und wenden Sie sich an Ihren Arzt oder Apotheker, wenn**

- die Flüssigkeit trüb oder verfärbt ist, oder wenn Sie darin Flocken oder Teilchen sehen
- das Verfalldatum abgelaufen ist

- der Fertigpen eingefroren oder direktem Sonnenlicht ausgesetzt war
- der Fertigpen heruntergefallen oder beschädigt ist.

**Sie dürfen die Kappen erst unmittelbar vor der Injektion entfernen. Bewahren Sie Humira für Kinder unzugänglich auf.**

### SCHRITT 1

Nehmen Sie Humira aus dem Kühlschrank.

Lassen Sie Humira für **15 bis 30 Minuten** bei Raumtemperatur liegen, bevor Sie es spritzen.

- Die graue und die rote Kappe dürfen in dieser Zeit **nicht** entfernt werden.
- Humira darf **nicht** auf eine andere Art und Weise erwärmt werden. Lassen Sie Humira für 15 bis 30 Minuten bei Raumtemperatur liegen.

### SCHRITT 2

Überprüfen Sie das Verfalldatum. Sie dürfen den Fertigpen nach diesem Datum **nicht** mehr verwenden.

Stellen Sie die folgenden Gegenstände auf einer sauberen Oberfläche bereit

- einen Humira-Fertigpen
- einen Alkoholtupfer

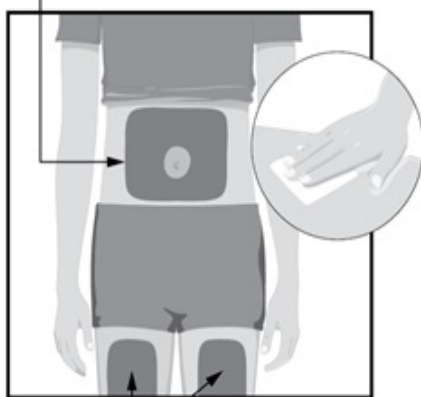
Waschen und trocknen Sie sich gründlich die Hände.



### SCHRITT 3

Wählen Sie die Körperstelle aus, in die Sie spritzen möchten:

#### Körperstellen für die Injektion

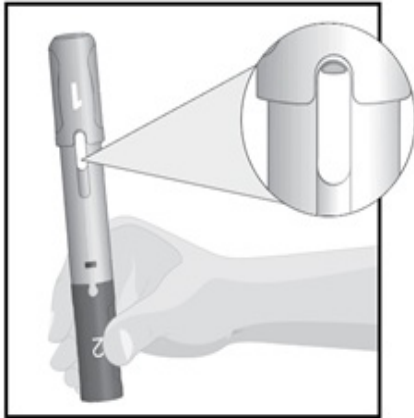


#### Körperstellen für die Injektion

- die Vorderseite Ihrer Oberschenkel oder
- eine Stelle an Ihrem Bauch, die mindestens 5 cm von Ihrem Nabel entfernt ist.
- Die Stelle sollte mindestens 3 cm von der letzten Injektionsstelle entfernt sein.

Wischen Sie die Stelle, in die Sie spritzen möchten, mit dem Alkoholtupfer in einer Kreisbewegung ab.

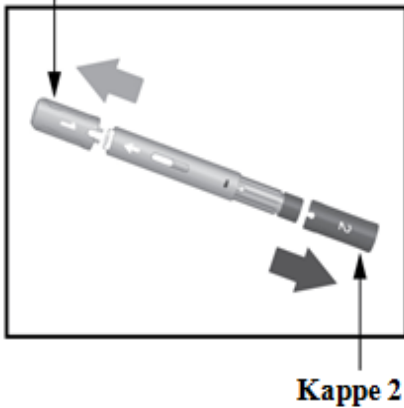
- Spritzen Sie **nicht** durch Kleidung.
- Spritzen Sie nicht in Körperstellen, die weh tun, oder an denen die Haut gerötet, verhärtet oder vernarbt ist oder an denen sich ein Bluterguss, Dehnungstreifen oder Plaque-Psoriasis befindet.

**SCHRITT 4**

Halten Sie den Fertigpen so, dass die graue Kappe 1 nach oben zeigt.

Prüfen Sie das Sichtfenster.

- Es ist normal, wenn Sie eine oder mehrere Blasen im Sichtfenster sehen.
- Vergewissern Sie sich, dass die Flüssigkeit klar und farblos ist.
- Verwenden Sie den Fertigpen **nicht**, wenn die Flüssigkeit trüb ist oder wenn Sie darin Flocken oder Teilchen sehen.
- Verwenden Sie den Fertigpen **nicht**, wenn der Fertigpen heruntergefallen oder beschädigt ist.

**SCHRITT 5****Kappe 1**

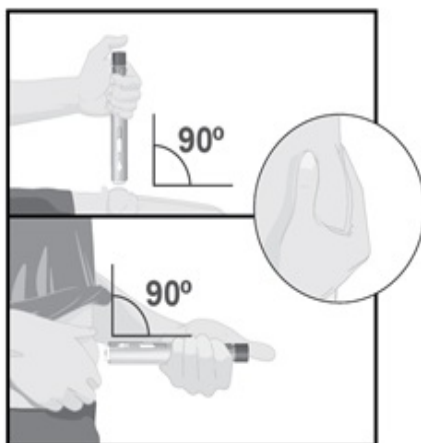
Ziehen Sie die graue Kappe 1 gerade vom Fertigpen ab. Werfen Sie die Kappe weg. Sie dürfen die Kappe **nicht** wieder aufsetzen.

- Überprüfen Sie, dass die kleine schwarze Nadelabdeckung mit der Kappe entfernt wurde.
- Es ist normal, wenn ein paar Tropfen Flüssigkeit aus der Nadel kommen.

Ziehen Sie die rote Kappe 2 gerade vom Fertigpen ab. Werfen Sie die Kappe weg. Sie dürfen die Kappe **nicht** wieder aufsetzen.

Jetzt ist der Fertigpen bereit für die Injektion.

Drehen Sie den Fertigpen so, dass der weiße Pfeil auf die Körperstelle zeigt, in die Sie spritzen möchten.

**SCHRITT 6**

Greifen Sie ein Stück der gereinigten Hautfläche mit der freien Hand, drücken Sie es behutsam etwas zusammen und halten Sie es fest bis die Injektion abgeschlossen ist.

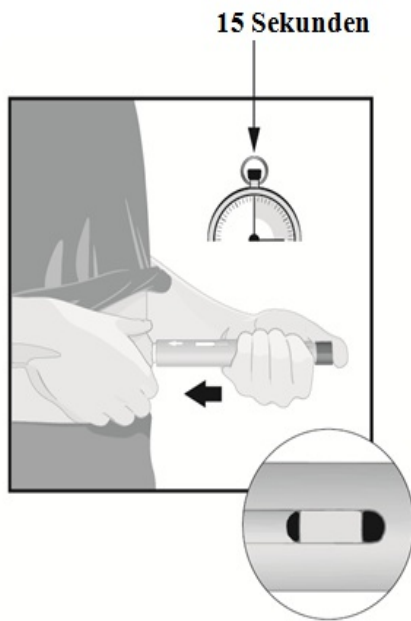
Halten Sie den Fertigpen so, dass der weiße Pfeil auf die Körperstelle zeigt, in die Sie spritzen möchten (Oberschenkel oder Bauch).

Setzen Sie den Fertigpen mit der weißen Nadelkappe in einem **90°-Winkel** auf die Körperstelle.

Halten sie den Fertigpen so, dass Sie das Sichtfenster sehen können.

Drücken Sie **nicht** auf den roten Aktivierungsknopf bevor Sie bereit sind die Injektion durchzuführen.



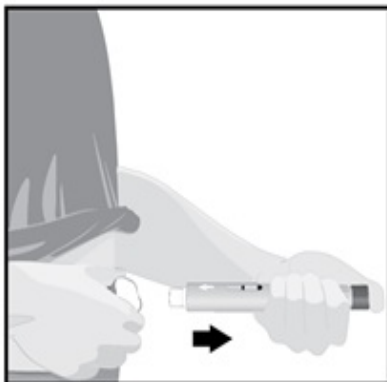
**SCHRITT 7**

**Drücken Sie den Fertigpen fest auf die Haut** bevor Sie mit der Injektion beginnen. **Halten Sie ihn mit gleichbleibendem Druck auf der Haut** um ein Abrutschen während der Injektion zu vermeiden.

**Drücken** Sie den roten Aktivierungsknopf und warten Sie **15 Sekunden** (langsam zählend).

- Die Injektion startet mit einem lauten „**Klick**“.
- **Drücken Sie** den Fertigpen **mit gleichbleibendem festen Druck** auf die Injektionsstelle bis die Injektion abgeschlossen ist.

Die Injektion ist beendet, wenn sich die gelbe Anzeige im Sichtfenster nicht mehr bewegt.

**SCHRITT 8**

Wenn die Injektion beendet ist, ziehen Sie den Fertigpen langsam aus der Haut. Die weiße Nadelkappe wird sich dabei über die Nadel schieben.

- Eine kleine Menge Flüssigkeit an der Injektionsstelle ist normal.

Wenn auf der Haut mehr als ein paar Tropfen Flüssigkeit sein sollten, informieren Sie bitte Ihren Arzt, Ihre Krankenschwester oder Ihren Apotheker.

Nach Beendigung der Injektion drücken Sie mit einem Wattebausch oder einem Stück Mull auf die Injektionsstelle.

- **Nicht** über die Injektionsstelle reiben
- Es ist normal, wenn die Stelle leicht blutet.

**SCHRITT 9**

Werfen Sie den benutzten Fertigpen in einen speziellen Abfallbehälter entsprechend den Anweisungen Ihres Arztes, Ihrer Krankenschwester oder Ihres Apothekers.

- Werfen Sie den benutzten Fertigpen **nicht** in den Wertstoff- oder Hausmüll.
- Bewahren Sie den Fertigpen und den speziellen Abfallbehälter **immer** für Kinder unzugänglich auf.

Die Kappen, der Alkoholtupfer, der Wattebausch/das Stück Mull, die Blisterpackung und der Umkarton können in den Hausmüll geworfen werden.