

Gebrauchsinformation: Information für den Anwender

Kaletra[®] (80 mg + 20 mg) / ml Lösung zum Einnehmen

(Lopinavir + Ritonavir)

Lesen Sie die gesamte Packungsbeilage sorgfältig durch, bevor Sie mit der Einnahme dieses Arzneimittels beginnen, denn sie enthält wichtige Informationen für Sie oder Ihr Kind.

- Heben Sie die Packungsbeilage auf. Vielleicht möchten Sie diese später nochmals lesen.
- Wenn Sie weitere Fragen haben, wenden Sie sich an Ihren Arzt oder Apotheker.
- Dieses Arzneimittel wurde Ihnen oder Ihrem Kind persönlich verschrieben. Geben Sie es nicht an Dritte weiter. Es kann anderen Menschen schaden, auch wenn diese die gleichen Beschwerden haben wie Sie.
- Wenn Sie Nebenwirkungen bemerken, wenden Sie sich an Ihren Arzt oder Apotheker. Dies gilt auch für Nebenwirkungen, die nicht in dieser Packungsbeilage angegeben sind. Siehe Abschnitt 4.

Was in dieser Packungsbeilage steht

1. Was ist Kaletra und wofür wird es angewendet?
2. Was sollten Sie oder Ihr Kind vor der Einnahme von Kaletra beachten?
3. Wie ist Kaletra einzunehmen?
4. Welche Nebenwirkungen sind möglich?
5. Wie ist Kaletra aufzubewahren?
6. Inhalt der Packung und weitere Informationen

1. Was ist Kaletra und wofür wird es angewendet?

- Ihr Arzt hat Ihnen Kaletra verschrieben, um Ihre Infektion mit dem Humanen-Immundefizienz-Virus (HIV) zu kontrollieren. Kaletra verlangsamt die Ausbreitung der Infektion in Ihrem Körper.
- Kaletra kann eine HIV-Infektion oder AIDS nicht heilen.
- Kaletra wird bei Kindern im Alter von 14 Tagen und älter, Jugendlichen und bei Erwachsenen angewendet, die mit HIV, dem Virus, das AIDS auslöst, infiziert sind.
- Kaletra enthält die Wirkstoffe Lopinavir und Ritonavir. Kaletra ist ein antiretrovirales Arzneimittel. Es gehört zur Gruppe der sogenannten Proteaseinhibitoren.
- Kaletra wird in Kombination mit anderen antiviralen Arzneimitteln verschrieben. Ihr Arzt wird mit Ihnen darüber sprechen und entscheiden, welche Arzneimittel für Sie am besten geeignet sind.

2. Was sollten Sie oder Ihr Kind vor der Einnahme von Kaletra beachten?

Kaletra darf nicht eingenommen werden,

- wenn Sie allergisch gegen Lopinavir, Ritonavir oder einen der sonstigen Bestandteile von Kaletra sind (siehe Abschnitt 6);
- wenn Sie schwere Leberfunktionsstörungen haben.

Kaletra darf nicht zusammen mit einem der folgenden Arzneimittel eingenommen werden:

- Astemizol oder Terfenadin (üblicherweise zur Behandlung allergischer Symptome – diese Arzneimittel könnten ohne Verschreibung erhältlich sein);
- oral (durch Einnahme) angewendetes Midazolam, Triazolam (zur Behandlung von Angstzuständen und/oder Schlafstörungen);
- Pimozid (zur Behandlung von Schizophrenie);
- Quetiapin (zur Behandlung von Schizophrenie, bipolaren Störungen und schweren Depressionen);
- Lurasidon (zur Behandlung von Depressionen);
- Ranolazin (zur Behandlung von chronischen Schmerzen in der Brust (Angina pectoris));

- Cisaprid (zur Behandlung von bestimmten Magenproblemen);
- Ergotamin, Dihydroergotamin, Ergometrin und Methylergometrin (zur Behandlung von Kopfschmerzen);
- Amiodaron, Dronedaron (zur Behandlung von Herzrhythmusstörungen);
- Lovastatin, Simvastatin (um Cholesterin im Blut zu senken);
- Lomitapid (zur Senkung des Cholesterinspiegels im Blut);
- Alfuzosin (zur Behandlung von Symptomen einer vergrößerten Prostata bei Männern – benigne Prostatahyperplasie (BPH));
- Fusidinsäure (zur Behandlung von Hautinfektionen, verursacht durch Staphylokokken-Bakterien, wie z. B. Impetigo und infektiöse Dermatitis). Fusidinsäure zur Behandlung von langanhaltenden Infektionen der Knochen und Gelenke darf unter besonderer ärztlicher Kontrolle eingenommen werden (siehe Abschnitt „**Einnahme von Kaletra zusammen mit anderen Arzneimitteln**“).
- Colchicin (zur Behandlung von Gicht), falls Sie Nieren- und/oder Leberprobleme haben (siehe Abschnitt **Einnahme von Kaletra zusammen mit anderen Arzneimitteln**“);
- Elbasvir/Grazoprevir (zur Behandlung einer chronischen Hepatitis-C-Virus[HCV]-Infektion);
- Ombitasvir/Paritaprevir/Ritonavir mit oder ohne Dasabuvir (zur Behandlung einer chronischen Hepatitis-C-Virus[HCV]-Infektion);
- Neratinib (zur Behandlung von Brustkrebs);
- Avanafil oder Vardenafil (zur Behandlung von Erektionsstörungen);
- Sildenafil zur Behandlung des pulmonal-arteriellen Bluthochdrucks (hoher Blutdruck in der Lungenarterie). Sildenafil zur Behandlung von Erektionsstörungen kann unter der besonderen Kontrolle Ihres Arztes eingenommen werden (siehe Abschnitt „**Einnahme von Kaletra zusammen mit anderen Arzneimitteln**“).
- Produkte, die Johanniskraut enthalten (*Hypericum perforatum*).

Lesen Sie bitte zu Ihrer Information weiter unten unter Abschnitt „Einnahme von Kaletra zusammen mit anderen Arzneimitteln“ die Liste bestimmter Arzneimittel, bei denen besondere Vorsicht geboten ist.

Sollten Sie gegenwärtig eines dieser Arzneimittel einnehmen, fragen Sie Ihren Arzt nach notwendigen Änderungen entweder in der Behandlung Ihrer anderen Erkrankungen oder Ihrer antiretroviralen Behandlung.

Warnhinweise und Vorsichtsmaßnahmen

Sprechen Sie mit Ihrem Arzt oder Apotheker, bevor Sie Kaletra einnehmen.

Wichtige Information

- Patienten, die Kaletra einnehmen, können weiterhin Infektionen oder andere Krankheiten bekommen, die mit HIV oder AIDS im Zusammenhang stehen. Deshalb ist es wichtig, dass Sie auch während der Einnahme von Kaletra in ärztlicher Behandlung bleiben.
- **Auch während der Einnahme dieses Arzneimittels können Sie HIV auf andere übertragen**, obwohl das Risiko durch eine effektive antiretrovirale Therapie verringert ist. Sprechen Sie mit Ihrem Arzt über die Vorsichtsmaßnahmen, die notwendig sind, um die Infizierung anderer Menschen zu verhindern.

Bitte sprechen Sie mit Ihrem Arzt, wenn Sie oder Ihr Kind folgende Erkrankungen haben oder hatten

- **Hämophilie** Typ A oder B, da Kaletra das Blutungsrisiko erhöhen kann.
- **Diabetes**, da über erhöhte Blutzuckerwerte bei Patienten, die Kaletra einnehmen, berichtet wurde.
- Vorbestehende **Lebererkrankung**, da Patienten mit dieser Erkrankung, einschließlich chronischer Hepatitis B oder C, ein erhöhtes Risiko für schwere unerwünschte Arzneimittelwirkungen auf die Leber mit möglicherweise tödlichem Ausgang haben.

Bitte teilen Sie Ihrem Arzt mit, wenn bei Ihnen oder Ihrem Kind folgende Symptome auftreten

- Übelkeit, Erbrechen, Bauchschmerzen, Schwierigkeiten beim Atmen und eine ausgeprägte Schwäche der Bein- und Armmuskulatur als möglicher Ausdruck erhöhter Milchsäurespiegel.
- Durst, häufiges Wasserlassen, verschwommenes Sehen oder Gewichtsverlust als möglicher Ausdruck erhöhter Blutzuckerspiegel.
- Übelkeit, Erbrechen, Bauchschmerzen sowie auffallend erhöhte Triglyceride (Blutfette). Letztere werden als Risikofaktor für die Entwicklung einer Entzündung der Bauchspeicheldrüse angesehen. Die genannten Symptome können auf diese Erkrankung hinweisen.
- Bei einigen Patienten mit fortgeschrittener HIV-Infektion und opportunistischen Infektionen in der Vorgeschichte können

Anzeichen und Symptome einer Entzündung von zurückliegenden Infektionen kurz nach Beginn der Anti-HIV-Behandlung auftreten. Es wird angenommen, dass diese Symptome auf eine Verbesserung der körpereigenen Immunantwort zurückzuführen sind, die es dem Körper ermöglicht, Infektionen zu bekämpfen, die möglicherweise ohne erkennbare Symptome vorhanden waren.

- Neben opportunistischen Infektionen können auch Autoimmunerkrankungen auftreten (Erkrankungen, die auftreten, wenn das Immunsystem gesundes Körpergewebe angreift) nachdem Sie mit der Einnahme der Arzneimittel zur Behandlung Ihrer HIV-Infektion begonnen haben. Autoimmunerkrankungen können viele Monate nach Behandlungsbeginn auftreten. Falls Sie Symptome einer Infektion bemerken oder andere Symptome wie Muskelschwäche, Schwäche, die in den Händen und Füßen beginnt und sich bis zum Körperstamm ausbreitet, Herzklopfen, Zittern oder übermäßige Aktivität, informieren Sie umgehend Ihren Arzt, damit Sie die notwendige Behandlung erhalten.
- **Gelenksteife, -beschwerden und -schmerzen** (insbesondere in Hüfte, Knie und Schulter) sowie Schwierigkeiten bei Bewegungen, da sich bei einigen Patienten, die diese Arzneimittel einnehmen, eine als Osteonekrose (Absterben von Knochengewebe infolge unzureichender Blutversorgung des Knochens) bezeichnete Knochenkrankung entwickeln kann. Zu den vielen Risikofaktoren für die Entwicklung dieser Erkrankung können unter anderem die Dauer der antiretroviralen Kombinationsbehandlung, die Anwendung von Corticosteroiden, Alkoholkonsum, eine starke Unterdrückung des Immunsystems (Verminderung der Aktivität des Immunsystems) oder ein höherer Body-Mass-Index gehören.
- **Schmerzen**, Empfindlichkeit und Schwäche der Muskulatur, insbesondere in Kombination mit diesen Arzneimitteln. In seltenen Fällen waren diese Störungen der Muskulatur schwerwiegend.
- Schwindel, Benommenheit, Ohnmachtsanfälle oder abnormer Herzschlag. Kaletra kann Veränderungen in Ihrem Herzrhythmus und der elektrischen Aktivität Ihres Herzens verursachen. Diese Veränderungen können im EKG (Elektrokardiogramm) sichtbar werden.

Einnahme von Kaletra zusammen mit anderen Arzneimitteln

Informieren Sie Ihren Arzt oder Apotheker, wenn Sie oder Ihr Kind andere Arzneimittel einnehmen, kürzlich andere Arzneimittel eingenommen haben oder beabsichtigen, andere Arzneimittel einzunehmen.

- Antibiotika (z. B. Rifabutin, Rifampicin, Clarithromycin);
- Arzneimittel gegen Krebserkrankungen (z. B. Abemaciclib, Afatinib, Apalutamid, Ceritinib, Encorafenib, Ibrutinib, Venetoclax, die meisten Tyrosinkinaseinhibitoren wie Dasatinib und Nilotinib, auch Vincristin und Vinblastin);
- gerinnungshemmende Arzneimittel (z. B. Warfarin, Rivaroxaban, Vorapaxar);
- Arzneimittel gegen Depression (z. B. Trazodon, Bupropion);
- Arzneimittel gegen Epilepsie (z. B. Carbamazepin, Phenytoin, Phenobarbital, Lamotrigin und Valproat);
- Arzneimittel gegen Pilzinfektionen (z. B. Ketoconazol, Itraconazol, Voriconazol);
- Arzneimittel gegen Gicht (z. B. Colchicin). Sie dürfen Kaletra nicht zusammen mit Colchicin einnehmen, wenn Sie Nieren- und/oder Leberprobleme haben (siehe auch Abschnitt „**Kaletra darf nicht eingenommen werden**“).
- Arzneimittel gegen Tuberkulose (Bedaquilin, Delamanid);
- antivirale Arzneimittel zur Behandlung der chronischen Hepatitis-C-Virus(HCV)-Infektion bei Erwachsenen (z. B. Glecaprevir/Pibrentasvir, Simeprevir und Sofosbuvir/Velpatasvir/Voxilaprevir);
- Arzneimittel zur Behandlung von Erektionsstörungen (z. B. Sildenafil und Tadalafil);
- Fusidinsäure zur Behandlung langanhaltender Infektionen der Knochen und Gelenke (z. B. Osteomyelitis);
- Herzmedikamente einschließlich:
 - Digoxin;
 - Calciumantagonisten (z. B. Felodipin, Nifedipin, Nocardipin);
 - Arzneimittel zur Korrektur des Herzrhythmus (z. B. Bepridil, Lidocain (systemisch), Chinidin);
- HIV-CCR5-Antagonist (z. B. Maraviroc);
- HIV-1-Integrase-Hemmer (z. B. Raltegravir);
- Levothyroxin (zur Behandlung von Schilddrüsenerkrankungen);
- Arzneimittel zur Senkung des Cholesterinspiegels (z. B. Atorvastatin, Lovastatin, Rosuvastatin oder Simvastatin);
- Arzneimittel zur Behandlung von Asthma und anderen Lungenerkrankungen, wie z. B. chronisch obstruktive Lungenerkrankung (COPD) (z. B. Salmeterol);
- Arzneimittel zur Behandlung des pulmonal-arteriellen Bluthochdrucks (hoher Blutdruck in der Lungenarterie) (z. B. Bosentan, Riociguat, Sildenafil, Tadalafil);

- Arzneimittel, die das Immunsystem beeinflussen (z. B. Ciclosporin, Sirolimus (Rapamycin), Tacrolimus);
- Arzneimittel zur Raucherentwöhnung (z. B. Bupropion);
- schmerzlindernde Arzneimittel (z. B. Fentanyl);
- morphinartig wirkende Substanzen (z. B. Methadon);
- Verhütungsmittel zum Einnehmen oder wenn Sie ein Pflaster zur Schwangerschaftsverhütung einsetzen (siehe Abschnitt unten zu **Verhütungsmitteln**);
- Proteaseinhibitoren (z. B. Fosamprenavir, Indinavir, Ritonavir, Saquinavir, Tipranavir);
- Beruhigungsmittel (z. B. durch Injektion verabreichtes Midazolam);
- Steroide (z. B. Budesonid, Dexamethason, Fluticasonpropionat, Ethinylöstradiol, Triamcinolon);
- Arzneimittel, die eine Reaktion mit Alkohol auslösen (z. B. Disulfiram).

Zur Information über Arzneimittel, die Sie nicht zusammen mit Kaletra einnehmen dürfen, **lesen Sie bitte die Auflistung der Arzneimittel oben im Abschnitt „Kaletra darf nicht zusammen mit einem der folgenden Arzneimittel eingenommen werden“**.

Informieren Sie Ihren Arzt oder Apotheker, wenn Sie oder Ihr Kind andere Arzneimittel einnehmen, kürzlich andere Arzneimittel eingenommen haben oder beabsichtigen, andere Arzneimittel einzunehmen, auch wenn es sich um nicht verschreibungspflichtige Arzneimittel handelt.

Arzneimittel gegen Erektionsstörungen (Avanafil, Vardenafil, Sildenafil, Tadalafil)

- **Kaletra darf nicht eingenommen werden**, wenn Sie gleichzeitig Avanafil oder Vardenafil einnehmen.
- Sie dürfen Kaletra nicht zusammen mit Sildenafil zur Behandlung des pulmonal-arteriellen Bluthochdrucks (hoher Blutdruck in der Lungenarterie) einnehmen (siehe auch oben Abschnitt **„Kaletra darf nicht eingenommen werden“**).
- Bei gleichzeitiger Einnahme von Sildenafil oder Tadalafil mit Kaletra besteht das Risiko, dass Nebenwirkungen wie z. B. niedriger Blutdruck, Bewusstlosigkeit, Sehstörungen und eine länger als 4 Stunden anhaltende Peniserektion auftreten können. Sollte die Erektion länger als 4 Stunden anhalten, suchen Sie **sofort** ärztliche Hilfe zur Vermeidung eines dauerhaften Schadens an Ihrem Penis auf. Ihr Arzt kann Ihnen die Symptome erklären.

Verhütungsmittel

- Wenn Sie ein Verhütungsmittel („die Pille“) einnehmen oder ein Pflaster zur Schwangerschaftsverhütung anwenden, sollten Sie andere oder zusätzliche empfängnisverhütende Maßnahmen (z. B. Kondom) ergreifen, da Kaletra die Wirksamkeit von Verhütungsmitteln („die Pille“) und Pflastern zur Verhütung senken kann.
- Kaletra verringert nicht das Risiko der Übertragung von HIV auf andere. Zur Vermeidung der Übertragung der Erkrankung durch sexuellen Kontakt sollten Sie geeignete Vorsichtsmaßnahmen ergreifen (z. B. den Gebrauch eines Kondoms).

Schwangerschaft und Stillzeit

- Teilen Sie Ihrem Arzt **sofort** mit, wenn Sie schwanger werden möchten, schwanger sind oder sein könnten oder wenn Sie stillen.
- Wenn Sie schwanger sind oder stillen, sprechen Sie vor der Einnahme dieses Arzneimittels mit Ihrem Arzt oder Apotheker, da es Propylenglycol und Alkohol enthält. Stillende Mütter sollen Kaletra Lösung nicht einnehmen, außer wenn dies ausdrücklich von ihrem Arzt angeordnet wurde.
- HIV-infizierten Müttern wird vom Stillen abgeraten, um eine Übertragung der Infektion über die Muttermilch auf das Kind zu vermeiden.

Verkehrstüchtigkeit und Fähigkeit zum Bedienen von Maschinen

Der Einfluss von Kaletra auf die Verkehrstüchtigkeit und das Bedienen von Maschinen wurde nicht gesondert untersucht. Sie dürfen sich nicht an das Steuer eines Fahrzeugs setzen bzw. keine Werkzeuge oder Maschinen bedienen, wenn Sie Nebenwirkungen (z. B. Übelkeit) verspüren, die beim Ausüben solcher Tätigkeiten Einfluss auf Ihre Sicherheit haben könnten. Suchen Sie stattdessen Ihren Arzt auf.

Kaletra enthält 42 Vol.-% Alkohol. Die Menge an Alkohol in diesem Arzneimittel kann Ihre Verkehrstüchtigkeit oder die Fähigkeit zum Bedienen von Maschinen sowie Ihr Urteilsvermögen und Ihre Reaktionszeiten beeinträchtigen.

Wichtige Informationen über einige der sonstigen Bestandteile von Kaletra

Kaletra enthält 42 Vol.-% Alkohol und 15 % Propylenglycol (Massenvolumen %). Jeder Milliliter der Kaletra Lösung zum Einnehmen enthält 356,3 mg Alkohol und 152,7 mg Propylenglycol. Alkohol und Propylenglycol können eine Gefährdung für Patienten mit Leberfunktionsstörungen, Nierenfunktionsstörungen, Alkoholiker, Epileptiker und Patienten mit Hirnverletzungen oder -erkrankungen sowie für Schwangere und Kinder bedeuten. Sie können die Wirksamkeit anderer Arzneimittel verändern oder verstärken.

Bei empfohlener Dosierung dieses Arzneimittels für Erwachsene beträgt die geschätzte Alkoholkonzentration in Ihrem Körper ungefähr 0,002 – 0,01 g/dl. Dies entspricht einem Erwachsenen, der 4 – 22 ml Bier oder 1 – 4 ml Wein trinkt.

Andere Arzneimittel können ebenfalls Alkohol enthalten und Alkohol kann mit Mahlzeiten und Getränken verzehrt werden. Die kombinierten Wirkungen können zu erhöhten Blut-Alkohol-Spiegeln führen und die Nebenwirkungen von Alkohol verstärken.

Wird das Arzneimittel entsprechend den Dosierungsempfehlungen eingenommen, so enthält jede Dosis bis zu 0,8 g Fructose. Nicht einnehmen bei vererbter Fructose-Unverträglichkeit. Aufgrund der Möglichkeit einer noch unentdeckten Fructose-Unverträglichkeit sollte das Arzneimittel Säuglingen und Kleinkindern nur nach Rücksprache mit einem Arzt verabreicht werden.

Kaletra enthält Glycerol, das in hohen Dosen gesundheitsschädlich ist. Es kann zu Kopfschmerzen, Magenverstimmungen und Durchfall führen.

Kaletra enthält Macrogolglycerolhydroxystearat. Es kann in hohen Dosen zu Übelkeit, Erbrechen, Koliken und schwerem Durchfall führen. Bei vorhandenem Darmverschluss darf Kaletra nicht eingenommen werden.

Kaletra enthält Kalium in Form von Acesulfam-Kalium, das gesundheitsschädlich für Patienten mit einer kaliumarmen Diät sein kann. Ein hoher Kaliumgehalt im Blut kann eine Magenverstimmung und Durchfall verursachen.

Kaletra enthält Natrium in Form von Saccharin-Natrium, Natriumchlorid und Natriumcitrat, welches für Patienten mit natriumarmer Diät gesundheitsschädlich sein kann.

3. Wie ist Kaletra einzunehmen?

Die Einnahme von Kaletra wird für Erwachsene und Kinder im Alter von 14 Tagen und älter empfohlen, die mit HIV infiziert sind.

Vorsicht ist geboten bei der Dosierung von Kindern. Die Dosierung sollte bei Kindern mit einem Gewicht unter 40 kg weniger als zweimal täglich 5 ml betragen.

Wenn Ihr Kind in der Lage ist Tabletten zu schlucken, ist Kaletra auch als Filmtablette mit 200 mg Lopinavir und 50 mg Ritonavir sowie als Filmtablette mit 100 mg Lopinavir und 25 mg Ritonavir erhältlich.

Nehmen Sie dieses Arzneimittel immer genau nach Anweisung Ihres Arztes ein.

Wenn Sie sich über die Einnahme Ihres Arzneimittels nicht sicher sind, fragen Sie Ihren Arzt oder Apotheker.

Wie viel Kaletra soll eingenommen werden und wann?

Anwendung bei Kindern im Alter von 14 Tagen und älter und einem Körpergewicht bis zu 15 kg

- Ihr Arzt entscheidet anhand der Größe und des Gewichts des Kindes über die richtige Dosierung.
- Es ist wichtig, dass Kaletra Lösung zum Einnehmen immer zu einer Mahlzeit eingenommen wird.
- Verwenden Sie die beiliegende **2-ml**-Dosierspritze um die Dosis abzumessen.

Für Kinder mit einem Körpergewicht über 15 kg

- Ihr Arzt entscheidet anhand der Größe und des Gewichts des Kindes über die richtige Dosierung.
- Es ist wichtig, dass Kaletra Lösung zum Einnehmen immer zu einer Mahlzeit eingenommen wird.
- Verwenden Sie die beiliegende **5-ml**-Dosierspritze um die Dosis abzumessen.

Anwendung bei Erwachsenen

- In der Regel beträgt die Dosis für Erwachsene zweimal täglich 5 ml der Lösung zum Einnehmen (d. h. alle 12 Stunden) in Kombination mit anderen Arzneimitteln zur Behandlung von HIV. Ihr Arzt wird Sie über die einzunehmende Menge an Kaletra unterrichten.
- Es ist wichtig, dass Kaletra Lösung zum Einnehmen immer zu einer Mahlzeit eingenommen wird.
- Verwenden Sie die beiliegende **5-ml**-Dosierspritze um die Dosis abzumessen.

Wie messe ich die richtige Dosis ab?

- Wenn die Dosis bei bis zu 2 ml liegt, verwenden Sie die **2-ml**-Dosierspritze um die Dosis abzumessen.
- Wenn die Dosis zwischen 2 und 5 ml liegt, verwenden Sie die **5-ml**-Dosierspritze um die Dosis abzumessen.

Überprüfen Sie mit Ihrem Apotheker, ob Sie die richtige Größe der Spritze haben. Wenn Sie sich nicht sicher sind, wie Sie die orale Dosierspritze verwenden, fragen Sie Ihren Arzt, Apotheker oder medizinisches Fachpersonal. Sie werden Ihnen sagen, wie man die Spritze richtig benutzt.

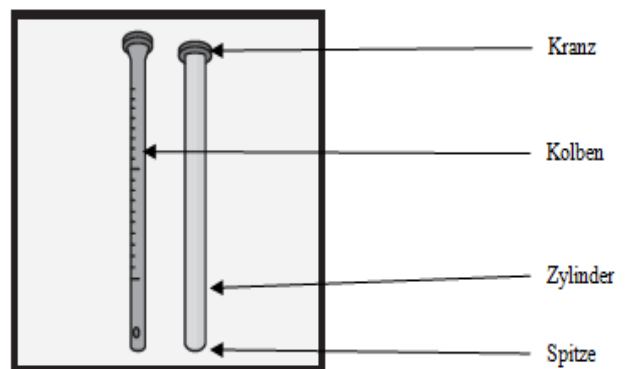
Schütteln Sie die Flasche nicht – da sich sonst Luftblasen bilden können, die die Dosierungsgenauigkeit beeinflussen können.

Öffnen Sie den Deckel mit der Kindersicherung, indem Sie ihn mit der Handfläche herunterdrücken und gegen den Uhrzeigersinn bzw. in Richtung des Pfeils auf dem Deckel der Flasche drehen. Wenden Sie sich an Ihren Apotheker, wenn Sie Schwierigkeiten beim Öffnen der Flasche haben.

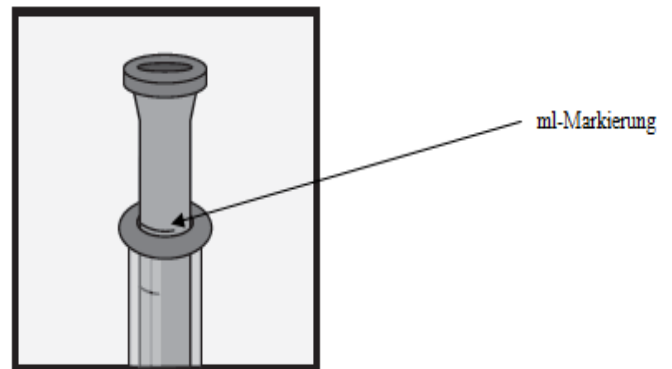


Anwendung der 2-ml-Dosierspritze für Dosen bis zu 2 ml

Die Spritze hat zwei Hauptteile, einen „Kolben“ und einen „Zylinder“. In diesem Bild haben wir den Kolben herausgezogen, damit man jedes Teil deutlich sehen kann.



1. Schieben Sie den Kolben ganz in den Zylinder hinein.
2. Tauchen Sie die Spitze der Spritze in die Flüssigkeit ein.
3. Ziehen Sie den Kolben bis zur ml-Position der gewünschten Dosis heraus. Sie sollten die ml-Markierung an der Oberseite des Spritzenkranzes sehen.



4. Drehen Sie die Spritze herum, so dass die Spitze nach oben weist, klopfen Sie leicht dagegen und drücken Sie den Kolben nach oben um Luftblasen zu entfernen.

5. Schauen Sie nach dem Entfernen der Luftblasen auf die Dosismarkierung.

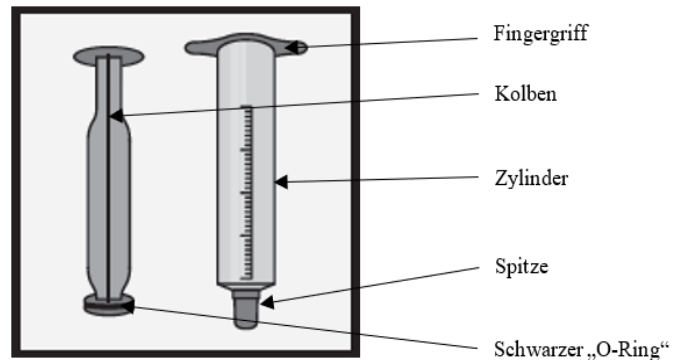
- Zeigt die ml-Markierung an der Oberseite des Spritzenkranzes mehr als die erforderliche Dosierung an, drücken Sie den Kolben bis zur verschriebenen Dosismenge hinein.
- Zeigt die ml-Markierung an der Oberseite des Spritzenkranzes weniger als die verschriebene Dosismenge an, ziehen Sie weitere Lösung in die Spritze, bis die erforderliche Menge erreicht ist.

6. Legen Sie die Spitze der Dosierspritze an die Wangeninnenseite Ihres Kindes und drücken Sie langsam den Kolben hinein um das Arzneimittel freizugeben.

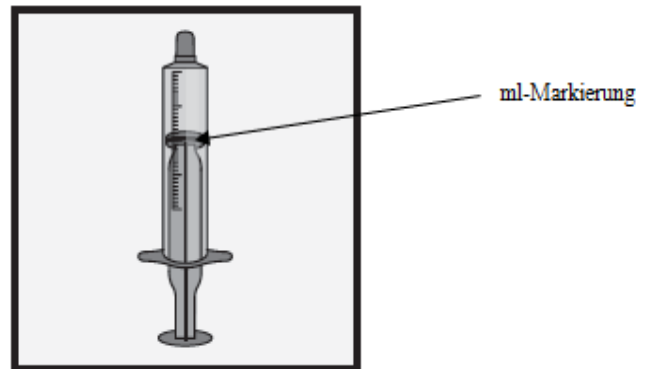
Schrauben Sie nach jeder Dosisgabe den Deckel wieder auf die Flasche.

Anwendung der 5-ml-Dosierspritze für Dosen größer als 2 ml

Die Spritze hat zwei Hauptteile, einen „Kolben“ und einen „Zylinder“. In diesem Bild haben wir den Kolben herausgezogen, damit man jedes Teil deutlich sehen kann.



1. Schieben Sie den Kolben ganz in den Zylinder hinein.
2. Tauchen Sie die Spitze der Spritze in die Flüssigkeit ein.
3. Ziehen Sie den Kolben heraus, bis sich der schwarze „O-Ring“ an der richtigen ml-Position befindet.



4. Drehen Sie die Spritze herum, so dass die Spitze nach oben weist, klopfen Sie leicht dagegen und drücken Sie den Kolben nach oben um Luftblasen zu entfernen.

5. Schauen Sie nach dem Entfernen der Luftblasen auf die Dosismarkierung.

- Zeigt die ml-Markierung auf Höhe des O-Rings mehr als die erforderliche Dosierung an, drücken Sie den Kolben bis zur verschriebenen Dosismenge hinein.
- Zeigt die ml-Markierung auf Höhe des O-Rings weniger als die verschriebene Dosismenge an, ziehen Sie weitere Lösung in die Spritze, bis die erforderliche Menge erreicht ist.

6. Legen Sie die Spitze der Dosierspritze an die Wangeninnenseite Ihres Kindes und drücken Sie langsam den Kolben hinein um das Arzneimittel freizugeben.

Schrauben Sie nach jeder Dosisgabe den Deckel wieder auf die Flasche.

Nach jeder Einnahme von Kaletra sollten Sie den Stempel aus der Spritze nehmen und schnellstmöglich den Stempel und die Spritze mit Spülmittel und warmem Wasser waschen. Sie können auch beides bis zu ca. 15 Minuten in sauberem Spülwasser einweichen. Danach den Stempel und die Spritze mit sauberem Wasser spülen. Setzen Sie die Spritze wieder zusammen und betätigen Sie diese mehrmals, um das Wasser aus der Spritze zu entfernen. Lassen Sie die Spritze richtig trocknen, bevor Sie diese für die nächste Arzneimitteleinnahme erneut verwenden.

Verwenden Sie die der Kaletra Lösung zum Einnehmen beigepackten Dosierspritzen nicht, um andere Arzneimittel zu verabreichen, die Sie oder Ihr Kind vielleicht einnehmen.

Wenn Sie oder Ihr Kind eine größere Menge von Kaletra eingenommen haben, als Sie sollten

- Wenn Sie feststellen, dass Sie mehr als die verordnete Dosis an Kaletra eingenommen haben, wenden Sie sich unverzüglich an Ihren Arzt.
- Können Sie Ihren Arzt nicht erreichen, wenden Sie sich an ein Krankenhaus.

Wenn Sie oder Ihr Kind die Einnahme von Kaletra vergessen haben

- Wenn Sie innerhalb von sechs Stunden Ihres normalen Dosierungszeitplans feststellen, dass Sie die Einnahme vergessen haben, holen Sie diese so schnell wie möglich nach und nehmen Sie danach Ihre normale Dosis gemäß dem von Ihrem Arzt verordneten Zeitplan ein.
- Wenn Sie nach mehr als sechs Stunden Ihres normalen Dosierungszeitplans feststellen, dass Sie die Einnahme vergessen haben, nehmen Sie die vergessene Dosis nicht ein. Nehmen Sie die nächste Dosierung wie gewöhnlich ein. Nehmen Sie nicht die doppelte Dosis ein, um eine vergessene Dosis nachzuholen.

Wenn Sie oder Ihr Kind die Einnahme von Kaletra unterbrochen haben

- Unterbrechen oder ändern Sie die tägliche Einnahme von Kaletra nicht ohne vorherige Rücksprache mit Ihrem Arzt.
- Kaletra soll auf jeden Fall zweimal täglich eingenommen werden, um Ihre HIV-Infektion unter Kontrolle zu halten, selbst wenn Sie sich besser fühlen.
- Wenn Sie Kaletra so einnehmen wie verordnet, zögern Sie damit so gut wie möglich hinaus, dass das Virus auf dieses Arzneimittel nicht mehr anspricht (Entwicklung von Resistenzen).
- Wenn Sie Kaletra aufgrund einer Nebenwirkung nicht wie verordnet einnehmen können, teilen Sie dies bitte unverzüglich Ihrem Arzt mit.
- Achten Sie darauf, dass Sie immer einen ausreichenden Vorrat an Kaletra zur Verfügung haben. Denken Sie bei Reisen oder Krankenhausaufenthalten immer daran, genügend Kaletra mitzunehmen.
- Nehmen Sie dieses Arzneimittel so lange ein, bis Ihr Arzt Ihnen etwas anderes sagt.

4. Welche Nebenwirkungen sind möglich?

Wie alle Arzneimittel kann Kaletra Nebenwirkungen haben, die aber nicht bei jedem auftreten müssen. Es kann schwierig sein, bei Nebenwirkungen zu unterscheiden, ob sie durch Kaletra oder durch gleichzeitig eingenommene Arzneimittel oder durch eine Komplikation der HIV-Infektion verursacht werden.

Während einer HIV-Therapie können eine Gewichtszunahme und ein Anstieg der Blutfett- und Blutzuckerwerte auftreten. Dies hängt teilweise mit dem verbesserten Gesundheitszustand und dem Lebensstil zusammen; bei den Blutfetten manchmal mit den HIV-Arzneimitteln selbst. Ihr Arzt wird Sie auf diese Veränderungen hin untersuchen.

Die folgenden Nebenwirkungen wurden von Patienten berichtet, die dieses Arzneimittel eingenommen haben. Sie sollten Ihren Arzt sofort über jede Änderung Ihres Befindens informieren. Wenn sich Ihr Zustand nicht verbessert oder sogar verschlechtert, sollten Sie medizinische Hilfe in Anspruch nehmen.

Sehr häufig: kann mehr als 1 Person von 10 Personen betreffen

- Durchfall;
- Übelkeit;
- Infektion der oberen Atemwege.

Häufig: kann bis zu 1 Person von 10 Personen betreffen

- Entzündung der Bauchspeicheldrüse;
- Erbrechen, vergrößerter Bauch, Schmerzen im Ober- und Unterbauch, Blähungen, Verdauungsstörungen, verminderter Appetit, möglicherweise schmerzhafter Reflux vom Magen in die Speiseröhre;
 - Bei Auftreten von Übelkeit, Erbrechen oder Bauchschmerzen **sprechen Sie mit Ihrem Arzt**, da diese Anzeichen für eine Bauchspeicheldrüsenentzündung sein können.
- Anschwellen oder Entzündung des Magens, Dünn- und Dickdarms;
- erhöhte Cholesterinwerte in Ihrem Blut, erhöhte Triglyceridwerte (Blutfett) in Ihrem Blut, hoher Blutdruck;
- herabgesetzte Fähigkeit des Körpers, Zucker zu verwerten, einschließlich Zuckerkrankheit, Gewichtsverlust;
- geringe Anzahl roter Blutkörperchen, geringe Anzahl weißer Blutkörperchen, die normalerweise Infektionen bekämpfen;
- Hautausschlag, Ekzem, übermäßige Talgproduktion der Haut;
- Schwindel, Angstgefühl, Schlafstörungen;
- Müdigkeit, Kraft- und Energieverlust, Kopfschmerzen, einschließlich Migräne;
- Hämorrhoiden;
- Entzündung der Leber, einschließlich erhöhter Leberenzyme;
- allergische Reaktionen, einschließlich Nesselsucht und Entzündung im Mund;
- Entzündung der unteren Atemwege;
- Vergrößerung der Lymphknoten;
- Impotenz, ungewöhnlich starke oder verlängerte Regelblutung oder Ausbleiben der Regelblutung;

- Muskelstörungen wie Schwäche oder Krämpfe, Schmerzen in den Gelenken, Muskeln oder im Rücken;
- Schädigung des peripheren Nervensystems;
- Nachtschweiß, Juckreiz, Hautausschlag, einschließlich Bläschen auf der Haut, Infektion der Haut, Entzündung der Haut- oder Haarporen, Flüssigkeitsansammlung in Zellen oder Geweben.

Gelegentlich: kann bis zu 1 Person von 100 Personen betreffen

- ungewöhnliche Träume;
- Verlust oder Veränderung des Geschmacksinns;
- Haarausfall;
- eine Auffälligkeit in Ihrem Elektrokardiogramm (EKG), der sog. atrioventrikuläre Block;
- Plaquebildung im Innern Ihrer Blutgefäße (Arterien), die zu Herzinfarkt und Schlaganfall führen können;
- Entzündung der Blutgefäße und der Kapillaren (kleine Blutgefäße);
- Entzündung des Gallengangs;
- unkontrolliertes Zittern des Körpers;
- Verstopfung;
- Venenentzündung aufgrund eines Blutgerinnsels;
- trockener Mund;
- Verlust der Darmkontrolle;
- Entzündung im oberen Dünndarmbereich, Wunde oder Geschwür im Verdauungstrakt, Blutung aus dem Verdauungstrakt oder dem Rektum;
- Blut im Urin;
- Gelbfärbung der Haut oder der Lederhaut der Augen (Gelbsucht);
- Fettablagerungen in der Leber, vergrößerte Leber;
- Verlust der Hodenfunktion;
- Wiederaufflammen einer früheren Infektion in Ihrem Körper (Immunkonstitution);
- verstärkter Appetit;
- ungewöhnlich hohe Bilirubinspiegel (ein Abbauprodukt der roten Blutkörperchen im Blut);
- vermindertes sexuelles Verlangen;
- Entzündung der Nieren;
- Absterben von Knochen durch unzureichende Blutzufuhr;
- entzündliche Stellen oder Geschwürbildung im Mund, Entzündung des Magens und Darms;
- Nierenversagen;
- Zerfall von Muskelfasern, dadurch gelangt Myoglobin, ein Eiweißstoff, in das Blut;
- Geräusch in einem oder beiden Ohren, z. B. Summen, Klingeln oder Pfeifen;
- Zittern;
- abnormales Schließen einer der Herzklappen (Trikuspidalklappe in Ihrem Herzen);
- Drehschwindel;
- Sehstörungen, Augenleiden;
- Gewichtszunahme.

Selten: kann bis zu 1 Person von 1000 Personen betreffen

- schwere oder lebensbedrohliche Hautausschläge oder Bläschenbildung der Haut (Stevens-Johnson-Syndrom und Erythema multiforme).

Informieren Sie Ihren Arzt oder Apotheker, wenn eine der aufgeführten Nebenwirkungen Sie erheblich beeinträchtigt oder Sie

Nebenwirkungen bemerken, die nicht in dieser Packungsbeilage aufgeführt sind.

Meldung von Nebenwirkungen

Wenn Sie Nebenwirkungen bemerken, wenden Sie sich an Ihren Arzt oder Apotheker. Dies gilt auch für Nebenwirkungen, die nicht in dieser Packungsbeilage angegeben sind. Sie können Nebenwirkungen auch direkt über das nationale Meldesystem anzeigen (siehe Details unten). Indem Sie Nebenwirkungen melden, können Sie dazu beitragen, dass mehr Informationen über die Sicherheit dieses Arzneimittels zur Verfügung gestellt werden.

Belgien

Föderalagentur für Arzneimittel und Gesundheitsprodukte

Abteilung Vigilanz

EUROSTATION II

Victor Hortaplein, 40/40

B-1060 Brüssel

Website: www.fagg-afmps.be

E-Mail: patientinfo@fagg-afmps.be

Deutschland

Bundesinstitut für Arzneimittel und Medizinprodukte

Abt. Pharmakovigilanz

Kurt-Georg-Kiesinger-Allee 3

D-53175 Bonn

Website: <http://www.bfarm.de>

Luxemburg

Centre Régional de Pharmacovigilance de Nancy

Bâtiment de Biologie Moléculaire et de Biopathologie (BBB)

CHRU de Nancy – Hôpitaux de Brabois

Rue du Morvan

54 511 VANDOEUVRE LES NANCY CEDEX

Tél : (+33) 3 83 65 60 85 / 87

Fax : (+33) 3 83 65 61 33

E-mail : crpv@chru-nancy.fr

Oder

Direction de la Santé

Division de la Pharmacie et des Médicaments

Allée Marconi - Villa Louvigny

L-2120 Luxembourg

Tél. : (+352) 2478 5592

Fax : (+352) 2479 5615

E-mail : pharmacovigilance@ms.etat.lu

Link zum Formular : <http://www.sante.public.lu/fr/politique-sante/ministere-sante/direction-sante/div-pharmacie-medicaments/index.html>

Österreich

Bundesamt für Sicherheit im Gesundheitswesen

Traisengasse 5

1200 Wien

Österreich

Fax: + 43 (0) 50 555 36207

Website: <http://www.basg.gv.at/>

5. Wie ist Kaletra aufzubewahren?

- Bewahren Sie dieses Arzneimittel für Kinder unzugänglich auf.
- Sie dürfen Kaletra nach dem auf der Packung angegebenen Verfalldatum nicht mehr anwenden.

Wie soll ich Kaletra aufbewahren und wie lange?

- Im Kühlschrank (2 °C bis 8 °C) aufbewahren.
- Lagerung bei Gebrauch: Bei Lagerung außerhalb des Kühlschranks nicht über 25 °C und maximal 42 Tage (6 Wochen) lagern. Danach den unverbrauchten Inhalt vernichten. Es empfiehlt sich, das Datum der Entnahme aus dem Kühlschrank auf der Verpackung zu vermerken.
- Kaletra soll in der Originalverpackung aufbewahrt werden und darf nicht in andere Behältnisse umgefüllt werden. Schrauben Sie nach jeder Dosisgabe den Deckel wieder auf die Flasche.

Wie soll ich nicht verwendetes Kaletra entsorgen?

Das Arzneimittel darf nicht im Abwasser entsorgt werden. Fragen Sie Ihren Apotheker, wie das Arzneimittel zu entsorgen ist, wenn Sie es nicht mehr verwenden. Sie tragen damit zum Schutz der Umwelt bei.

6. Inhalt der Packung und weitere Informationen

Was Kaletra enthält

Die Wirkstoffe sind Lopinavir und Ritonavir.

Jeder ml Kaletra Lösung zum Einnehmen enthält 80 mg Lopinavir und 20 mg Ritonavir.

Die sonstigen Bestandteile sind:

Alkohol, Maissirup mit hohem Fructoseanteil, Propylenglycol, gereinigtes Wasser, Glycerol, Povidon, Magnasweet-110-Aroma (Mischung aus Ammoniumdihydrogenglycyrrhizinat und Glycerol), Vanillearoma (enthält: p-Hydroxybenzoesäure, p-Hydroxybenzaldehyd, Vanillinsäure, Vanillin, Heliotropin, Ethylvanillin), Macrogolglycerolhydroxystearat, Baumwollzuckeraroma (enthält: Ethylmaltol, Ethylvanillin, Acetoin, Dihydrocumarin, Propylenglycol), Acesulfam-Kalium, Saccharin-Natrium, Natriumchlorid, Pfefferminzöl, Natriumcitrat, Zitronensäure, Levomenthol.

Wie Kaletra aussieht und Inhalt der Packung

Kaletra Lösung zum Einnehmen ist in braunen Flaschen zur Mehrfachentnahme zu je 60 ml erhältlich.

Kaletra enthält pro ml 80 mg Lopinavir und 20 mg Ritonavir.

Es stehen zwei Packungsgrößen zur Verfügung:

- 120 ml (2 Flaschen mit 60 ml). Die Packung mit 2 Flaschen enthält außerdem zwei 2-ml-Spritzen mit 0,1-ml-Graduierung. Für Volumina bis zu 2 ml. Für größere Volumina steht eine andere Packungsgröße zur Verfügung.
- 300 ml (5 Flaschen mit 60 ml). Die Packung mit 5 Flaschen enthält außerdem fünf 5-ml-Spritzen mit 0,1-ml-Graduierung. Für Volumina größer als 2 ml. Für kleinere Volumina steht eine andere Packungsgröße zur Verfügung.

Pharmazeutischer Unternehmer

AbbVie Deutschland GmbH & Co. KG, Knollstraße, 67061 Ludwigshafen, Deutschland

Hersteller

AbbVie Deutschland GmbH & Co. KG, Knollstraße, 67061 Ludwigshafen, Deutschland

Falls Sie weitere Informationen über das Arzneimittel wünschen, setzen Sie sich bitte mit dem örtlichen Vertreter des Pharmazeutischen Unternehmers in Verbindung.

België/Belgique/Belgien

AbbVie SA

Tél/Tel: +32 10 477811

Deutschland

AbbVie Deutschland GmbH & Co. KG

Tel.: 00800 222843 33 (gebührenfrei)

Tel.: +49 (0) 611 / 1720-0

Luxembourg/Luxemburg

AbbVie SA

Belgique/Belgien

Tél/Tel: +32 10 477811

Österreich

AbbVie GmbH

Tel: +43 1 20589-0

Diese Gebrauchsinformation wurde zuletzt überarbeitet in 10/2019.

Ausführliche Informationen zu diesem Arzneimittel sind auf den Internetseiten der Europäischen Arzneimittel-Agentur <http://www.ema.europa.eu/> verfügbar.