

Gebrauchsinformation: Information für Patienten

Atrovent® LS

250 µg/ml Lösung für einen Vernebler

Wirkstoff: Ipratropiumbromid

Lesen Sie die gesamte Packungsbeilage sorgfältig durch, bevor Sie mit der Anwendung dieses Arzneimittels beginnen, denn sie enthält wichtige Informationen.

- Heben Sie die Packungsbeilage auf. Vielleicht möchten Sie diese später nochmals lesen.
- Wenn Sie weitere Fragen haben, wenden Sie sich an Ihren Arzt oder Apotheker.
- Dieses Arzneimittel wurde Ihnen persönlich verschrieben. Geben Sie es nicht an Dritte weiter. Es kann anderen Menschen schaden, auch wenn diese dieselben Beschwerden haben wie Sie.
- Wenn Sie Nebenwirkungen bemerken, wenden Sie sich an Ihren Arzt oder Apotheker. Dies gilt auch für Nebenwirkungen, die nicht in dieser Packungsbeilage angegeben sind. Siehe Abschnitt 4.

Was in dieser Packungsbeilage steht

1. Was ist ATROVENT LS und wofür wird es angewendet?
2. Was sollten Sie vor der Anwendung von ATROVENT LS beachten?
3. Wie ist ATROVENT LS anzuwenden?
4. Welche Nebenwirkungen sind möglich?
5. Wie ist ATROVENT LS aufzubewahren?
6. Inhalt der Packung und weitere Informationen

1. Was ist ATROVENT LS und wofür wird es angewendet?

Ipratropiumbromid ist eine atemwegserweiternde Substanz.

ATROVENT LS wird angewendet:

Zur Verhütung und Behandlung von Atemnot bei

- chronisch obstruktiver Lungenerkrankung (COPD)
- leichtem bis mittelschwerem Asthma bronchiale im Erwachsenen- und Kindesalter, als Ergänzung zu Beta2-Mimetika im akuten Asthmaanfall.

2. Was sollten Sie vor der Anwendung von ATROVENT LS beachten?

ATROVENT LS darf nicht angewendet werden,

- wenn Sie allergisch gegen Ipratropiumbromid, Atropin oder Atropinderivaten (anticholinerge Wirkstoffe ähnlicher Struktur) oder einen der in Abschnitt 6. genannten sonstigen Bestandteile dieses Arzneimittels sind.

Warnhinweise und Vorsichtsmaßnahmen

Bitte sprechen Sie mit Ihrem Arzt oder Apotheker, bevor Sie ATROVENT LS anwenden.

Es muss sorgfältig darauf geachtet werden, dass die Lösung oder der Inhalationsnebel nicht in die Augen gelangt.

ATROVENT LS sollte bei Patienten mit einer Neigung zum Engwinkelglaukom mit Vorsicht angewendet werden.

Wenn das Arzneimittel bei der Anwendung versehentlich in die Augen gelangt, können leichte und reversible Augenkomplikationen auftreten. Insbesondere bei Patienten mit erhöhtem Augeninnendruck (Engwinkelglaukom) besteht die Möglichkeit eines akuten Glaukomanfalls mit folgenden typischen Symptomen: Augenschmerzen, unscharfes Sehen, Nebelsehen, Farbringe um Lichtquellen oder unwirkliches Farbempfinden, gerötete Augen und Hornhautschwellungen.

Sollten Pupillenerweiterung und leichte und vorübergehende Einstellstörungen des Auges auf unterschiedliche Sehweiten (Akkommodationsstörungen) eintreten, können diese mit Pupillen verengenden (miotischen) Augentropfen behandelt werden. Beim Auftreten von schweren Augenkomplikationen sollte zusätzlich ein Augenarzt aufgesucht werden.

Bei diesen Patienten sollte möglichst ein Mundstück und keine Gesichtsmaske bei der Inhalation verwendet werden, damit das Arzneimittel nicht in die Augen gerät.

Bei Patienten mit Blasenentleerungsstörungen (z. B. bei Patienten mit vergrößerter Prostata oder mit Blasenhalshverengung) sollte ATROVENT LS mit Vorsicht verwendet werden.

Bei Patienten mit zystischer Fibrose (Mukoviszidose) kann es eher zu Funktions- und Bewegungsstörungen des Magen-Darm-Trakts kommen.

Verschlimmert sich die Atemnot während der Inhalation akut (paradoxe Bronchospastik), so muss die Behandlung sofort abgebrochen werden und vom Arzt durch eine alternative Therapie ersetzt werden.

Überempfindlichkeitsreaktionen vom Soforttyp können nach Anwendung von ATROVENT LS auftreten, wie z. B. seltene Fälle von Hautausschlag (Exanthem), Nesselsucht (Urtikaria), schockartige, allergische Reaktionen wie auch massive Schwellungen (Angioödem) der Zunge, der Lippen und des Gesichtes und Krampf der Muskulatur der Luftröhrenäste (Bronchospasmus).

Anwendung von ATROVENT LS zusammen mit anderen Arzneimitteln

Informieren Sie Ihren Arzt oder Apotheker, wenn Sie andere Arzneimittel einnehmen/anwenden, kürzlich andere Arzneimittel eingenommen/angewendet haben oder beabsichtigen, andere Arzneimittel einzunehmen/anzuwenden.

Die dauerhafte Anwendung von ATROVENT LS mit anderen, Ipratropiumbromid-ähnlichen (anticholinergen) Wirkstoffen wurde nicht untersucht und wird deshalb nicht empfohlen.

Beta-Adrenergika und Xanthin-Präparate (z. B. Theophyllin) können die Wirkung verstärken.

Andere Anticholinergika, wie z. B. pirenzepinhaltige Präparate, können Wirkung und Nebenwirkungen verstärken.

Das Risiko eines akuten Glaukomanfalls bei Patienten mit Engwinkelglaukom kann erhöht sein, wenn ATROVENT LS und Beta-Mimetika zusammen angewendet werden.

Beachten Sie bitte, dass diese Angaben auch für vor kurzem angewandte Arzneimittel gelten können.

Anwendung von ATROVENT LS zusammen mit Nahrungsmitteln und Getränken

Es bestehen keine Einschränkungen.

Schwangerschaft, Stillzeit und Fortpflanzungsfähigkeit

Schwangerschaft und Stillzeit

Wenn Sie schwanger sind oder stillen, oder wenn Sie vermuten, schwanger zu sein oder beabsichtigen schwanger zu werden, fragen Sie vor der Anwendung dieses Arzneimittels Ihren Arzt oder Apotheker um Rat.

Es liegen keine Erfahrungen beim Menschen mit der Anwendung in Schwangerschaft und Stillzeit vor.

Obwohl bisher keine fruchtschädigenden Wirkungen bekannt sind, sollte ATROVENT LS in der Schwangerschaft, insbesondere während der ersten drei Schwangerschaftsmonate und während der Stillzeit, nur dann angewendet werden, wenn dies vom behandelnden Arzt nach sorgfältiger Nutzen-Risiko-Abwägung als notwendig erachtet wird.

Die Risiken einer unzureichenden Behandlung sollten dabei angemessen berücksichtigt werden.

Fortpflanzungsfähigkeit

Klinische Daten zur Fortpflanzungsfähigkeit liegen für Ipratropiumbromid nicht vor. Nichtklinische Studien mit Ipratropiumbromid zeigten keine unerwünschte Wirkung auf die Fortpflanzungsfähigkeit.

Verkehrstüchtigkeit und Fähigkeit zum Bedienen von Maschinen

Es wurden keine Studien zu Auswirkungen auf die Verkehrstüchtigkeit und auf die Fähigkeit zum Bedienen von Maschinen durchgeführt. Während der Behandlung mit ATROVENT LS können unerwünschte Wirkungen wie Schwindel, Einstellstörungen des Auges auf unterschiedliche Sehweiten (Akkommodationsstörungen), vorübergehende Pupillenerweiterung (Mydriasis) und unscharfes Sehen auftreten. Deshalb sollte mit Vorsicht Auto gefahren oder Maschinen bedient werden.

ATROVENT LS enthält Benzalkoniumchlorid

Dieses Produkt enthält das Konservierungsmittel Benzalkoniumchlorid (0,1 mg/ml, entspricht 0,01 mg pro Hub). Benzalkoniumchlorid kann keuchende Atmung und Atemschwierigkeiten (Bronchospasmen - krampfartige Verengungen der Atemwege) hervorrufen, insbesondere wenn Sie an Asthma leiden.

3. Wie ist ATROVENT LS anzuwenden?

Wenden Sie dieses Arzneimittel immer genau nach der Absprache mit Ihrem Arzt an. Fragen Sie bei Ihrem Arzt oder Apotheker nach, wenn Sie sich nicht sicher sind.

Bitte halten Sie sich an die Anwendungsvorschriften, da ATROVENT LS sonst nicht richtig wirken kann!

ATROVENT LS ist nur zur Inhalation mit einem Vernebler nach Verdünnung bestimmt.

Zu jeder Anwendung soll ATROVENT LS frisch mit 3-4-ml einer isotonen Lösung, z. B. physiologische (0,9 %) Kochsalzlösung, verdünnt und inhaliert werden, bis die verdünnte Lösung verbraucht ist. Reste der zubereiteten Lösung sollen verworfen werden.

Die Inhalation kann durch das Verdünnungsvolumen gesteuert werden.

ATROVENT LS kann mit den handelsüblichen Verneblergeräten verwendet werden; bei Sauerstoffzufuhr ist die beste Verabreichung mit einem Fluss von 6-8 l/min. Die Lösung darf nicht eingenommen werden.

ATROVENT LS, Lösung für einen Vernebler, ist zur gleichzeitigen Inhalation mit schleimlösenden Mitteln wie Ambroxolhydrochlorid und Bromhexinhydrochlorid oder Fenoterolhydrobromid geeignet.

ATROVENT LS und DNCG-Inhalationslösungen sollten nicht zugleich im Verneblungsgerät verwendet werden, da Ausfällung erfolgen kann.

Die Anwendung sollte möglichst im Sitzen oder Stehen erfolgen.

Die Dosierung muss dem Einzelfall angepasst werden.

Soweit nicht anders verordnet, gelten im Allgemeinen folgende Dosierungsempfehlungen:

Zur Akutbehandlung:

Erwachsene und Jugendliche über 12 Jahre:

Die inhalative Einzeldosis liegt bei 0,5 mg Ipratropiumbromid, entsprechend 20 Hüben;

wiederholte Gaben können bis zur Besserung der Atemnot verabreicht werden, der zeitliche Abstand der einzelnen Inhalationen muss vom Arzt bestimmt werden.

Kinder von 6 bis 12 Jahren:

Die inhalative Einzeldosis liegt bei 0,25 mg Ipratropiumbromid, entsprechend 10 Hüben;

wiederholte Gaben können bis zur Besserung der Atemnot verabreicht werden, der zeitliche Abstand der einzelnen Inhalationen muss vom Arzt bestimmt werden.

Kinder unter 6 Jahren:

Da nur begrenzte Informationen für diese Altersgruppe vorliegen, sollte die folgende Dosierung nur unter regelmäßiger ärztlicher Kontrolle gegeben werden:

Die inhalative Einzeldosis liegt bei 0,1-0,25 mg Ipratropiumbromid, entsprechend 4 – 10 Hüben; wiederholte Gaben können bis zur Besserung der Atemnot verabreicht werden, der zeitliche Abstand der einzelnen Inhalationen muss vom Arzt bestimmt werden.

Zur Dauerbehandlung:

Erwachsene und Jugendliche über 12 Jahre:

20 Hübe (0,5 mg Ipratropiumbromid) 3-4-mal täglich.

Kinder von 6 bis 12 Jahren:

Die inhalative Einzeldosis liegt bei 0,25 mg Ipratropiumbromid, entsprechend 10 Hüben;

wiederholte Gaben können bis zur Besserung der Atemnot verabreicht werden, der zeitliche Abstand der einzelnen Inhalationen muss vom Arzt bestimmt werden.

Kinder unter 6 Jahre:

Da nur begrenzte Informationen für diese Altersgruppe vorliegen, sollte die folgende Dosierung nur unter regelmäßiger ärztlicher Kontrolle gegeben werden:

Die inhalative Einzeldosis liegt bei 0,1-0,25 mg Ipratropiumbromid, entsprechend 4-10 Hüben;

wiederholte Gaben können bis zur Besserung der Atemnot verabreicht werden, der zeitliche Abstand der einzelnen Inhalationen muss vom Arzt bestimmt werden.

Hinweis:

Eine Tagesdosis von mehr als 2 mg Ipratropiumbromid (80 Hübe) bei Erwachsenen und Jugendlichen über 12 Jahre und von mehr als 1 mg Ipratropiumbromid (40 Hübe) bei Kindern unter 12 Jahre ist vom Arzt regelmäßig zu überprüfen.

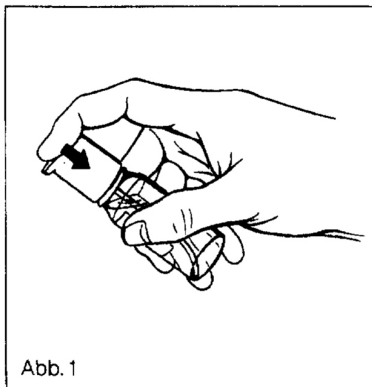
Wichtiger Hinweis:

Kommt es trotz der verordneten Therapie zu keiner befriedigenden Besserung oder gar zu einer Verschlechterung Ihres Leidens, ist ärztliche Beratung erforderlich, um die Therapie ggf. unter Hinzuziehung anderer Arzneimittel (Kortikoide, Beta-Sympathomimetika, Theophyllin) neu festzulegen.

Bei akuter oder sich rasch verschlimmernder Atemnot muss unverzüglich ärztliche Hilfe in Anspruch genommen werden.

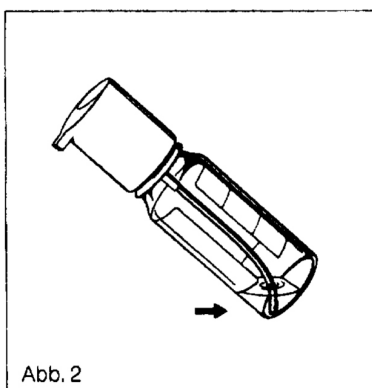
Hinweise zur Handhabung des Lösungsspenders:

1. Zur Entnahme der Lösung Flasche schräg halten und den Dosierkopf mit dem Zeigefinger bis zum Anschlag niederdrücken (Abb. 1).



2. Vor erstmaliger Anwendung den Pumpmechanismus mehrmals betätigen, um die Luft aus dem System zu entfernen. Die erste freigesetzte Flüssigkeitsmenge ist zu verwerfen.

3. Es ist darauf zu achten, dass bei abnehmender Flaschenfüllung das gekrümmte Steigrohr in die Flüssigkeit reicht (Abb. 2). Hierdurch wird erreicht, dass die Lösung bis auf einen Rest, der technisch bedingt in der Flasche zurückbleibt, entnommen werden kann.



Sobald beim Pumpen dieser Restlösungsmenge Luft mit angesaugt wird, ist keine exakte Dosierung gewährleistet; der verbleibende Rest soll aus diesem Grunde nicht mehr verwendet werden.

Wie lange sollten Sie ATROVENT LS anwenden?

Die Dauer der Behandlung wird durch Ihren Arzt bestimmt und richtet sich nach dem aktuellen Stand der Erkrankung.

Bitte sprechen Sie mit Ihrem Arzt oder Apotheker, wenn Sie den Eindruck haben, dass die Wirkung von ATROVENT LS zu stark oder zu schwach ist.

Welche Vorsichtsmaßnahmen müssen beachtet werden?

Wenn Sie eine größere Menge ATROVENT LS angewendet haben, als Sie sollten

Bei einer erheblichen Überschreitung der vorgesehenen Dosierung nehmen Sie unverzüglich ärztliche Hilfe in Anspruch. Sie könnten ein höheres Risiko haben, Nebenwirkungen wie trockener Mund, Einstellstörungen des Auges auf unterschiedliche Sehweiten und Anstieg der Herzfrequenz zu erleiden.

Wenn Sie die Anwendung von ATROVENT LS vergessen haben

Nehmen Sie nicht die doppelte Dosis ein, wenn Sie die vorherige Einnahme vergessen haben. Die nächste Dosis zum angegebenen Zeitpunkt inhalieren. Bei ständiger Unterdosierung besteht die Gefahr, dass sich die Atemnot verstärkt.

Wenn Sie die Anwendung von ATROVENT LS abbrechen

Eine Unterbrechung oder vorzeitige Beendigung der Behandlung mit ATROVENT LS kann zu einer Verschlechterung der Erkrankung führen.

Wenn Sie weitere Fragen zur Anwendung des Arzneimittels haben, fragen Sie Ihren Arzt oder Apotheker.

4. Welche Nebenwirkungen sind möglich?

Wie alle Arzneimittel kann auch dieses Arzneimittel Nebenwirkungen haben, die aber nicht bei jedem auftreten müssen.

Die am häufigsten (bei 1 – 10 % der Patienten) bei der Anwendung von Atrovent aufgetretenen Nebenwirkungen sind Kopfschmerz, Schwindel, Husten, Reizung des Rachens, trockener Mund, Geschmacksstörung, Bewegungsstörungen des Magen-Darm-Traktes und Übelkeit.

Bestimmte Nebenwirkungen können gelegentlich auftreten (bei 0,1 – 1 % der Patienten). Hierzu zählen: allergische Reaktionen vom Soforttyp, Überempfindlichkeitsreaktionen, verschwommenes Sehen, vorübergehende Pupillenerweiterung, Anstieg des Augeninnendrucks ggf. mit Augenschmerzen, Sehen von Nebel und Regenbogenfarben (-ringen), gesteigerte Durchblutung der Augenbindehaut, Hornhautschwellung, Glaukom, verstärktes Herzklopfen, supraventrikuläre Herzrhythmusstörung mit Anstieg der Herzfrequenz, (inhalationsbedingter) Bronchospasmus (Krampf der Muskulatur der Luftröhrenäste), Verkrampfung der Kehlkopfmuskulatur, Schwellung des Rachens, trockener Rachen, Verstopfung, Durchfall, Bauchschmerzen, Erbrechen, Entzündung der Mundschleimhaut, Anschwellen des Mundes, Hautausschlag, Juckreiz, massive Schwellungen der Zunge, der Lippen und des Gesichts, Harnverhalt.

Bestimmte Nebenwirkungen können selten auftreten (bei 0,01 – 0,1 % der Patienten). Hierzu zählen: Einstellstörungen des Auges auf unterschiedliche Sehweiten, Vorhofflimmern des Herzens, Nesselsucht.

Wie bei allen Medikamenten zur Inhalation können bei einigen Patienten auch Anzeichen von lokaler Reizung im Rachenbereich auftreten.

Meldung von Nebenwirkungen

Wenn Sie Nebenwirkungen bemerken, wenden Sie sich an Ihren Arzt oder Apotheker. Dies gilt auch für Nebenwirkungen, die nicht in dieser Packungsbeilage angegeben sind. Sie können Nebenwirkungen auch direkt dem Bundesinstitut für Arzneimittel und Medizinprodukte, Abt. Pharmakovigilanz, Kurt-Georg-Kiesinger-Allee 3, D-53175 Bonn, Website: www.bfarm.de anzeigen. Indem Sie Nebenwirkungen melden, können Sie dazu beitragen, dass mehr Informationen über die Sicherheit dieses Arzneimittels zur Verfügung gestellt werden.

5. Wie ist ATROVENT LS aufzubewahren?

Bewahren Sie dieses Arzneimittel für Kinder unzugänglich auf.

Sie dürfen dieses Arzneimittel nach dem auf dem Etikett sowie der Faltschachtel angegebenen Verfalldatum nicht mehr verwenden. Das Verfalldatum bezieht sich auf den letzten Tag des angegebenen Monats.

Aufbewahrungsbedingungen

Für dieses Arzneimittel sind keine besonderen Lagerungsbedingungen erforderlich.

Hinweis auf die Haltbarkeit nach der Zubereitung

Die individuell zubereiteten Lösungen sind zur unmittelbaren Anwendung bestimmt.

ATROVENT LS, Lösung mit Lösungsspender ist nach Anbruch nicht länger als 10 Wochen zu verwenden.

Entsorgen Sie Arzneimittel niemals über das Abwasser (z. B. nicht über die Toilette oder das Waschbecken). Fragen Sie in Ihrer Apotheke, wie das Arzneimittel zu entsorgen ist, wenn Sie es nicht mehr verwenden. Sie tragen damit zum Schutz der Umwelt bei.

6. Inhalt der Packung und weitere Informationen

Was ATROVENT LS enthält

Der Wirkstoff ist: Ipratropiumbromid

1 ml Lösung (entspricht 10 Hüben mit dem Lösungsspender) enthält:

261 µg Ipratropiumbromid 1 H₂O (entspricht 250 µg Ipratropiumbromid)

1 Hub enthält:

26,1 µg Ipratropiumbromid 1 H₂O (entspricht 25 µg Ipratropiumbromid)

Die sonstigen Bestandteile sind:

Natriumchlorid, Salzsäure 36 % (zur pH-Einstellung), gereinigtes Wasser, Natriumedetat (Ph. Eur.)

Konservierungsmittel:

100 µg Benzalkoniumchlorid/ml

Wie ATROVENT LS aussieht und Inhalt der Packung:

Klare, farblose Lösung für einen Vernebler in einer Braunglasflasche mit Dosierpumpe aus weißem Kunststoff.

ATROVENT LS ist in folgenden Packungsgrößen erhältlich:

Packung mit 20 ml Lösung

Packung mit 100 (5 x 20) ml Lösung

Pharmazeutischer Unternehmer

Boehringer Ingelheim Pharma GmbH & Co. KG

Binger Str. 173

55216 Ingelheim am Rhein

Telefon: 0 800 / 77 90 900

Telefax: 0 61 32 / 72 99 99

E-Mail: info@boehringer-ingelheim.de

Hersteller

Istituto de Angeli, s.r.l.

Località Prulli, 103/c

50066 Reggello (Firenze)

Italien

Diese Packungsbeilage wurde zuletzt überarbeitet im Januar 2025.

Eigenschaften

ATROVENT LS ist ein Arzneimittel speziell zur Verhütung und Behandlung von Atemnot bei chronisch obstruktiver Lungenerkrankung (COPD), leichtem bis mittelschwerem Asthma bronchiale und als Ergänzung zu Beta2-Mimetika im akuten Asthmaanfall. Durch den Angriffspunkt des Wirkstoffes von ATROVENT LS, eines Anticholinergikums, erfolgt eine Hemmung von Krämpfen der Bronchialmuskulatur, die durch den Nervus vagus ausgelöst werden. Dadurch unterscheidet es sich von den meisten anderen krampflösenden Inhalationsmitteln.

ATROVENT LS wirkt erweiternd auf die Atemwege. Durch regelmäßige Anwendung schützt es vor Verengung der Atemwege bzw. Bronchialmuskelverkrampfung.

Beschreibung der Darreichungsform

Klare, farblose Lösung

Weitere Darreichungsformen

ATROVENT® 250 µg/2 ml Fertiginhalat – Lösung für einen Vernebler im Einzeldosenbehältnis

ATROVENT® 500 µg/2 ml Fertiginhalat – Lösung für einen Vernebler im Einzeldosenbehältnis